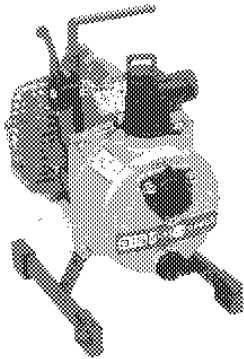


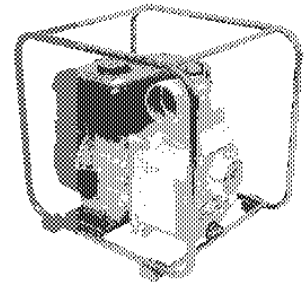
パーツリスト

BIG M

灌水ポンプ

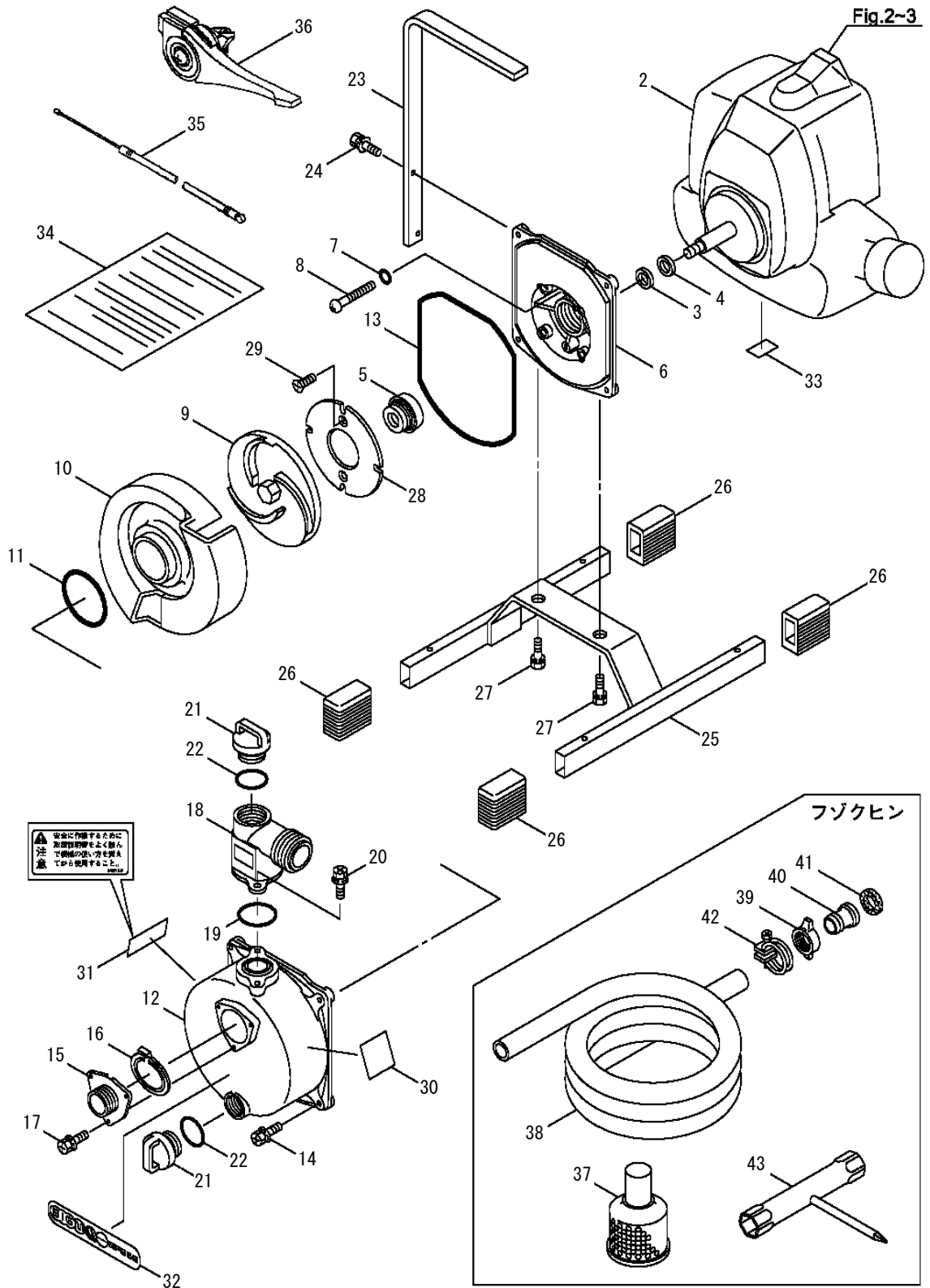


BP252
BP254B
BP254
BP404
BP504
BP804



パーツリストコード No. 521473

1. BP252
ホンタイ、フゾクヒン

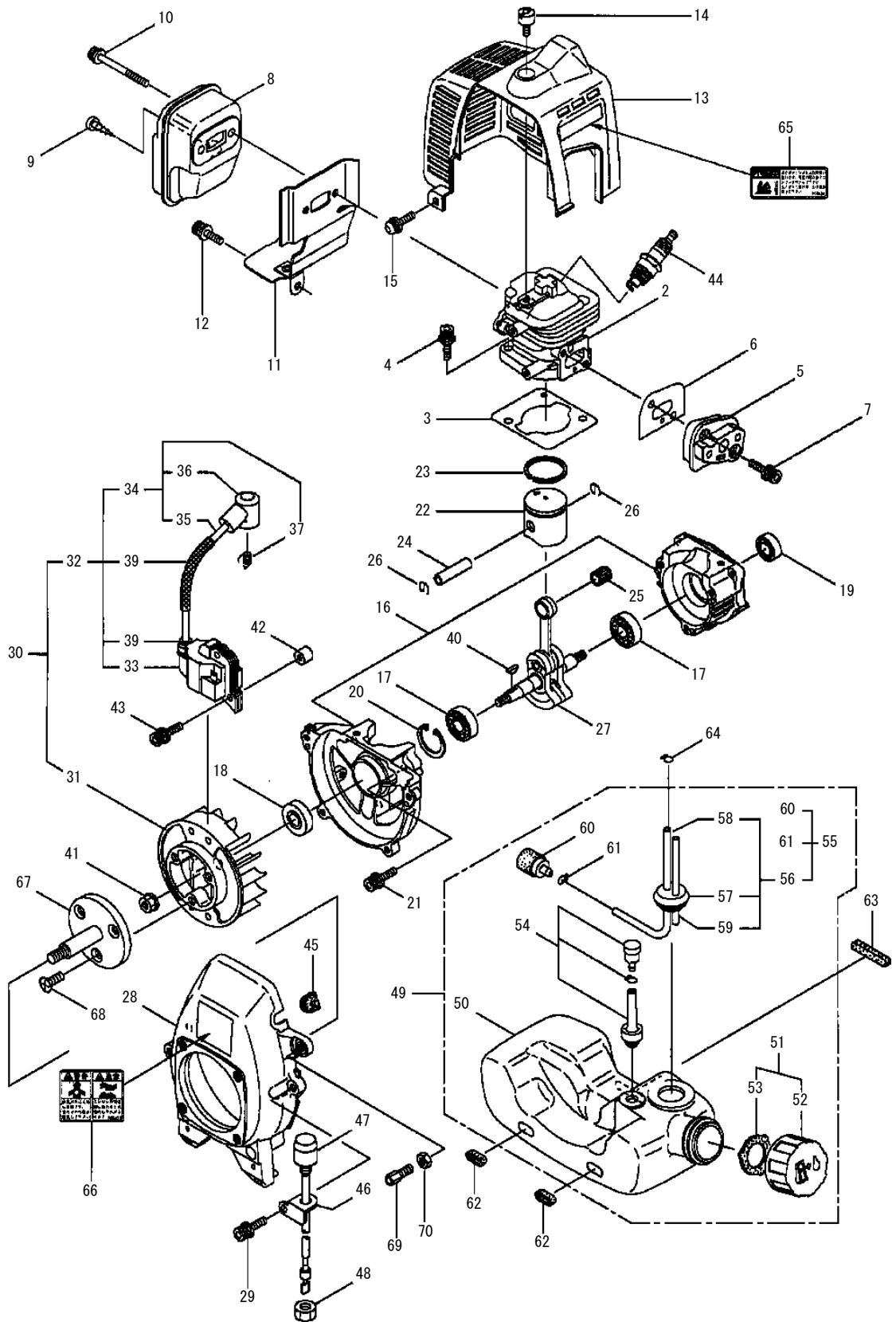


521473-01

BP252
ホンタイ、フゾクヒン

記号	見出番号	部品番号	部品名称	個数	規格	備考	小売価格 (税抜き)	メーカーコード
	1-1	332215	BP252	1			0	
	1-2	850585	エンジンBE230/28 (BP252)	1	546862	BE230/28 (BP252)	0	
	1-3	240760	スベ-サ	1	T0.5	T0.5	100	
	1-4	240761	スベ-サ	1	T0.3	T0.3	100	
	1-5	546415	メカニカルシール	1	EH790 012	EH790 012	1200	
	1-6	240750	ケーシングカバー	1			6550	
	1-7	013918	Oリング	4	S5	S5	15	
	1-8	550162	トラスコネジ (+)	4	M5X0.8X40	M5X0.8X40	30	
	1-9	240764	インペラ	1	70-M8	70-M8	5100	
	1-10	240376	スクロール	1			11900	
	1-11	027533	Oリング	1	P42	P42	65	
	1-12	240847	ケーシング	1	240652/トソウナン	240652/トソウナン	7200	
	1-13	014070	Oリング	1	S150	S150	190	
	1-14	092520	6カクホルト (+) WSW M6X20	4	M6X20 (SMK)	M6X20 (SMK)	15	
	1-15	240553	スイコミグチ	1	PF1 クロ	G1 クロ	1050	
	1-16	240554	ギヤクシベン	1			820	
	1-17	092519	6カクホルト (+) M6X16	3	M6X16 (SMK)	M6X16 (SMK)	15	
	1-18	240556	ハキダシグチ	1	PF1 クロ	G1 クロ	580	
	1-19	014178	Oリング G35	1	G35	G35	100	
	1-20	092519	6カクホルト (+) M6X16	2	M6X16 (SMK)	M6X16 (SMK)	15	
	1-21	240012	ブラケット	2	M24	M24	140	
	1-22	020285	Oリング P24	2	P24	P24	45	
	1-23	240779	ハンドル	1			1500	
	1-24	092519	6カクホルト (+) M6X16	2	M6X16 (SMK)	M6X16 (SMK)	15	
	1-25	240774	セットドライバー	1			3500	
	1-26	240017	ゴムアシ	4			400	
	1-27	092513	6カクホルトSW	2	M8X16	M8X16	15	
	1-28	240654	プレート	1			120	
	1-29	081709	サラコネジ (+)	2	M4X8	M4X8	10	
	1-30	240019	ハリマーク	1	ウンテンチュウイ	ウンテンチュウイ	40	
	1-31	542136	ケイコクラール	1	トリアツカイセツメイシヨ	トリアツカイセツメイ	20	
	1-32	546359	ネームプレート	1	BP252	BP252	60	
	1-33	546579	ハリマーク	1	マルヤマセイサクシヨ	マルヤマセイサクシヨ	15	
	1-34	546360	トリアツカイセツメイシヨ	1	BP25ヨウ	BP25ヨウ	440	
	1-35	267847	ケーブルコンプレイト	1	OUT200/IN91		380	
	1-36	269211	スロットルレバー	1	トウヨウ	トウヨウ	460	
	1-37	240564	ストレナクミタテ	1			1800	
	1-38	240027	ホース	1	25X3000 VS-C2	25X3000 VS-C2	2750	
	1-39	240028	ホースメネジナット	2	PF1	G1	100	
	1-40	240858	ホースメネジナカシ	2			110	
	1-41	240859	ゴムマルハツキン	2			30	
	1-42	240030	ホースバンド	3	29-32ヨウワイヤクランブ	29-32ヨウワイヤクランブ	85	
	1-43	210418	コンヒホツクスパナ	1	13X19X (+) トライハ	13X19X (+) トライハ	530	

2. BP252 エンジン (BE230/28)
クランクケース、シリンダ

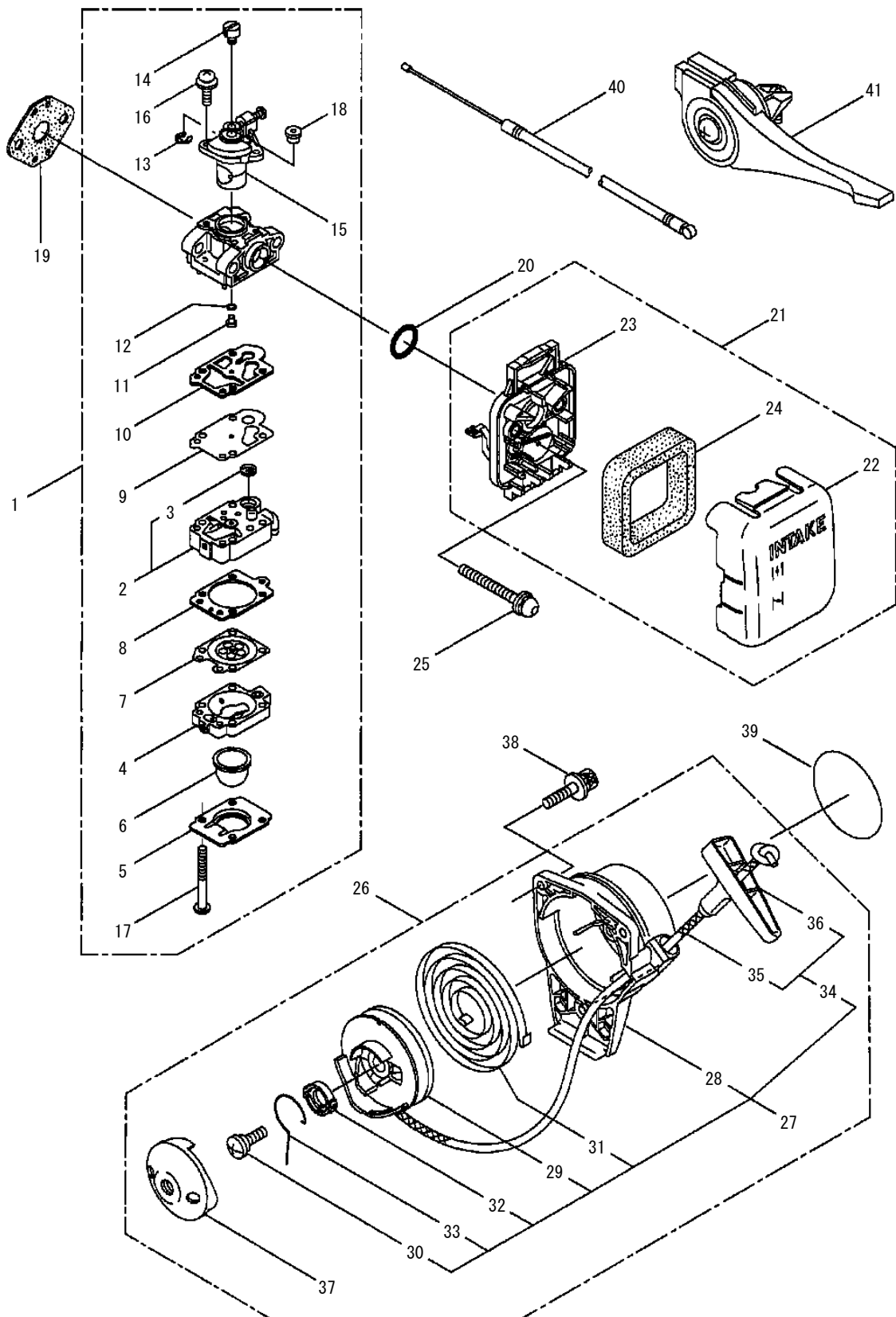


521473-07

BP252
クランクケース、シリンダ

記号	見出番号	部品番号	部品名称	個数	規格	備考	小売価格 (税抜き)	メーカーコード
	2-1	850585	エンジンBE230/28 (BP252)	1	546862	BP252	0	
	2-2	266249	シリンダ	1			3350	
	2-3	267178	ガスケット	1	BE230 カーボンシート		45	
	2-4	261250	6カクアナツキホルト WSW	2	M5X20	M5X20	25	
	2-5	265802	インシュレータ	1			570	
	2-6	267049	ガスケット	1			30	
	2-7	265924	スクリュ	2	M5X25WSWオレンジ	M5X0.8X25L WSW	35	
×	2-8	(268665)	マフロンプリート	1	ハチタイサクアナツキ	ハチタイサクアナツキ	0	
	2-9	266884	スクリュ(タツビンネジ(+))	1	ナハシユ3X6	ナハシユ3X6	5	
	2-10	266264	スクリュ	2	M5X50 フランジ	フランジ M5X50	70	
	2-11	267189	ガスケットコンプリート	1			330	
	2-12	261607	6カクアナツキホルトWSW	1	M5X16	M5X16	35	
	2-13	267060	トップカバー	1	アカ	アカ	640	
	2-14	264022	ノブマトメ	1	クロ(N1.5)	クロ(N1.5)	80	
	2-15	267177	スクリュ	1	M5X16WSW-11.6	M5X16JISサガネ	30	
	2-16	267063	クランクケース	1			2500	
	2-17	261491	ベアリング	2	6001 C3リベツト	6001 C3リベツト	620	
	2-18	261492	オイルシール	1	ISCD12287クリスナシ	ISCD12287クリスナシ	210	
	2-19	261386	オイルシール	1	ISCD12227クリスナシ	ISCD12227クリスナシ	200	
	2-20	055185	Cガタメワアナヨウ 28	1	アナヨウ28	アナヨウ28	75	
	2-21	261612	6カクアナツキホルトWSW	3	M5X30	M5X30	80	
	2-22	263569	ピストンマトメ	1			2050	
	2-23	263789	ピストンリング	1	テイクコピストン	テイクコピストン	320	
	2-24	261036	ピストンピン	1	5.7X8X23.5L	5.7X8X23.5L	220	
	2-25	263957	ニートルベアリング	1	KTV81112EG12 B2	KTV81112EG01 B2	320	
	2-26	261576	サークリップ	2			35	
	2-27	267193	クランクシャフトコンプリート	1			3100	
	2-28	267080	ファンカバー	1			1050	
	2-29	261250	6カクアナツキホルト WSW	4	M5X20	M5X20	25	
	2-30	269487	マグネツトアセンブリ	1		31~397クム	0	
	2-31	269323	ロータ	1	BEカンスイホップ	BEカンスイホップ	2400	
	2-32	267173	イグニツシヨンコイルアセンブリ	1	10720-30722SHIC	10702-30721LHIC 33~397クム	4800	
	2-33	267174	コイル	1	LHIC 89	10735-30611	4100	
	2-34	267403	コードアセンブリ	1	10756-40854	10756-40854 35~377クム	610	
	2-35	267404	コード	1	12195-55155	12195-55155	35	
	2-36	261074	ブラケットキャップ	1	10855-40131	10855-40131	260	
	2-37	261075	フック	1	10805-40061	10805-40061	110	
	2-38	261072	キャップ	1	イタ 10855-40101	イタ 10855-40101	40	
	2-39	269418	チューブ	1	13144-60105, 100	13144-60105, 100	130	
	2-40	261076	ハンゲツキ	1	Aユ 3X10	Aユ 3X10	75	
	2-41	261417	サラザガネツキナツト	1	M8	M8	65	
	2-42	261078	スベサ	2			40	
	2-43	261256	6カクアナツキホルトWSW	2	M4X25	M4X25	75	
	2-44	264652	スベークフ ラク CJ8Y	1		CJ8Y	530	
	2-45	261202	グロメツト	1	クロ(N1.5)	クロ(N1.5)	70	
	2-46	267538	ステー	1			80	
	2-47	267543	ストッパ スイツチアセンブリ	1			470	
	2-48	084003	コガタ6カクナツト	1	M8X1 3シユ	M8X1 3シユ	20	
	2-49	267554	タンクアセンブリ	1		50~617クム	2700	
	2-50	267594	フューエルタンク	1			660	
	2-51	261584	タンクキャップクミタテ	1		52, 537クム	380	
	2-52	266567	タンクキャップ	1	クロ(UCナシ)	クロ(UCナシ)	280	
	2-53	261105	パツキン	1			100	
	2-54	261696	フリースクミタテ	1			990	
	2-55	267309	フューエルパイクアセンブリ	1		56~617クム	550	
	2-56	266955	パイクアセンブリ	1		57~597クム	250	
	2-57	261115	グロメツト	1			150	
	2-58	265469	フューエルパイク	1	140L	140L	110	
	2-59	263038	オーバフロパイク	1	3X6X85	3X6X85	60	
	2-60	264653	フューエルフィルタアセンブリ	1	125-552	125-552	690	
	2-61	261117	クリップ	1			70	
	2-62	264318	パツト	2			30	
	2-63	263824	パツト	1			45	
	2-64	261117	クリップ	1			70	
	2-65	265436	ラベル	1	キケンカキゲンキン	キケンカキゲンキン	30	
	2-66	265435	ラベル	1	ケイユク	ケイユク	40	
	2-67	269481	シャフト	1			800	
	2-68	265312	スクリュ	3	M6X15	M6X15	20	
	2-69	265410	スクリュ	1	シヨートタイプ	シヨートタイプ	50	
	2-70	261878	ナツト	1	WB134-57M6 3シユ	WB134-57M6 3シユ	70	

3. BP252 エンジン (BE230/28)
キャブレタ、リコイルスタータ



521473-08

BP252
キャブレタ、リコイルスタータ

記号	見出番号	部品番号	部品名称	個数	規格	備考	小売価格 (税抜き)	メーカーコード
	3-1	267846	キャブレタセプテリ	1	WYL-109	WYL-109 2~1877mm	4200	
	3-2	263739	ポンプホテイ	1	WB5-2571	WB5-2571 377mm	2700	
	3-3	261872	スクリーン	1	WB140-70	WB140-70	120	
	3-4	262991	パシホテイ	1	WB5-2557	WB5-2557	720	
	3-5	262992	ポンプカバー	1	WB21-3147	WB21-3147	320	
	3-6	261874	ブライマ	1	WB188-12	WB188-12	420	
	3-7	261873	ダイヤフラム	1	WB95-526	WB95-526	1300	
	3-8	262993	ガスケット	1	WB92-359	WB92-359	250	
	3-9	262994	ダイヤフラム	1	WB95-99	WB95-99	380	
	3-10	262995	ガスケット	1	WB92-258	WB92-258	220	
	3-11	262730	シエット	1	WB112-290 39	#39 WB112-290	270	
	3-12	261871	Oリング	1	WB16-104	WB16-104	120	
	3-13	261876	リンク	1	WB16-71	WB16-71	100	
	3-14	261658	スィーベル	1	WB52-34	WB52-34	520	
	3-15	264681	スロットルバルブ	1	WB34-591	WB34-591	2000	
	3-16	264682	スクリュ	2	WB96-364	WB96-364	80	
	3-17	262996	スクリュ	4	WB96-425	WB96-425	75	
	3-18	261652	ブラケット	1	WB88-169	WB88-169	160	
	3-19	261864	ガスケット	1			60	
	3-20	264691	Oリング	1			25	
	3-21	266420	クリーナセプテリ	1	CAA-76	CAA-76 22~2477mm	1000	
	3-22	264709	クリーナカバー	1	WB21-3012 クロ	WB21-3012 クロ	350	
	3-23	266433	ケーシングセプテリ	1			730	
	3-24	264695	エレメント	1	WB125-62	WB125-62	160	
	3-25	264016	6カクアナツキホタンホルトWSW	2	M5X60	M5X60	60	
	3-26	267096	リコイルスタータセプテリ	1		27~3777mm	2600	
	3-27	267097	リコイルセプテリ	1		28~3677mm	2500	
	3-28	267211	スタータケースコンプレイト	1			760	
	3-29	267212	リール	1			460	
	3-30	267213	セットスクリュ	1			70	
	3-31	267214	スィーベルリンク	1			520	
	3-32	267215	カラー	1			40	
	3-33	267216	スィングアーム	1			20	
	3-34	267217	ロープセプテリ	1		35, 3677mm	700	
	3-35	267218	スタータロープ	1			250	
	3-36	267219	スタータノブ	1			490	
	3-37	267098	スタータブッシュ	1			100	
	3-38	265726	6カクアナツキホタンホルトWSW	3	M4X16メットツキ	M4X16メットツキ	40	
	3-39	269293	ラベル	1	BP252	BP252	30	
	3-40	267847	ケーブルコンプレイト	1	OUT200/IN91		380	
	3-41	269211	スロットルバルブ	1	トウヨウ	トウヨウ	460	