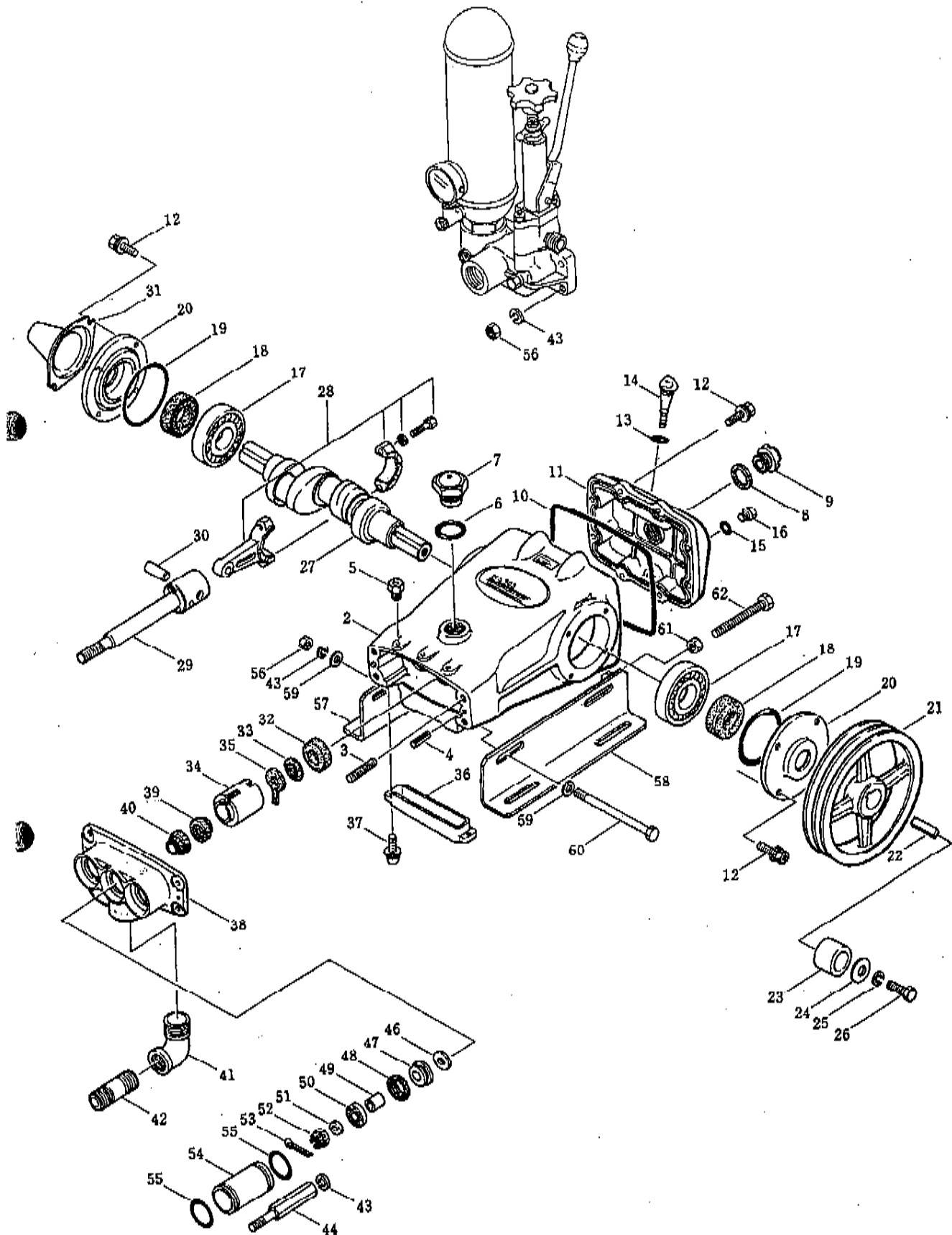


MS903

17 · MS903

クランクケース 吸気スライベン
CRANKCASE, SUCTION VALVE

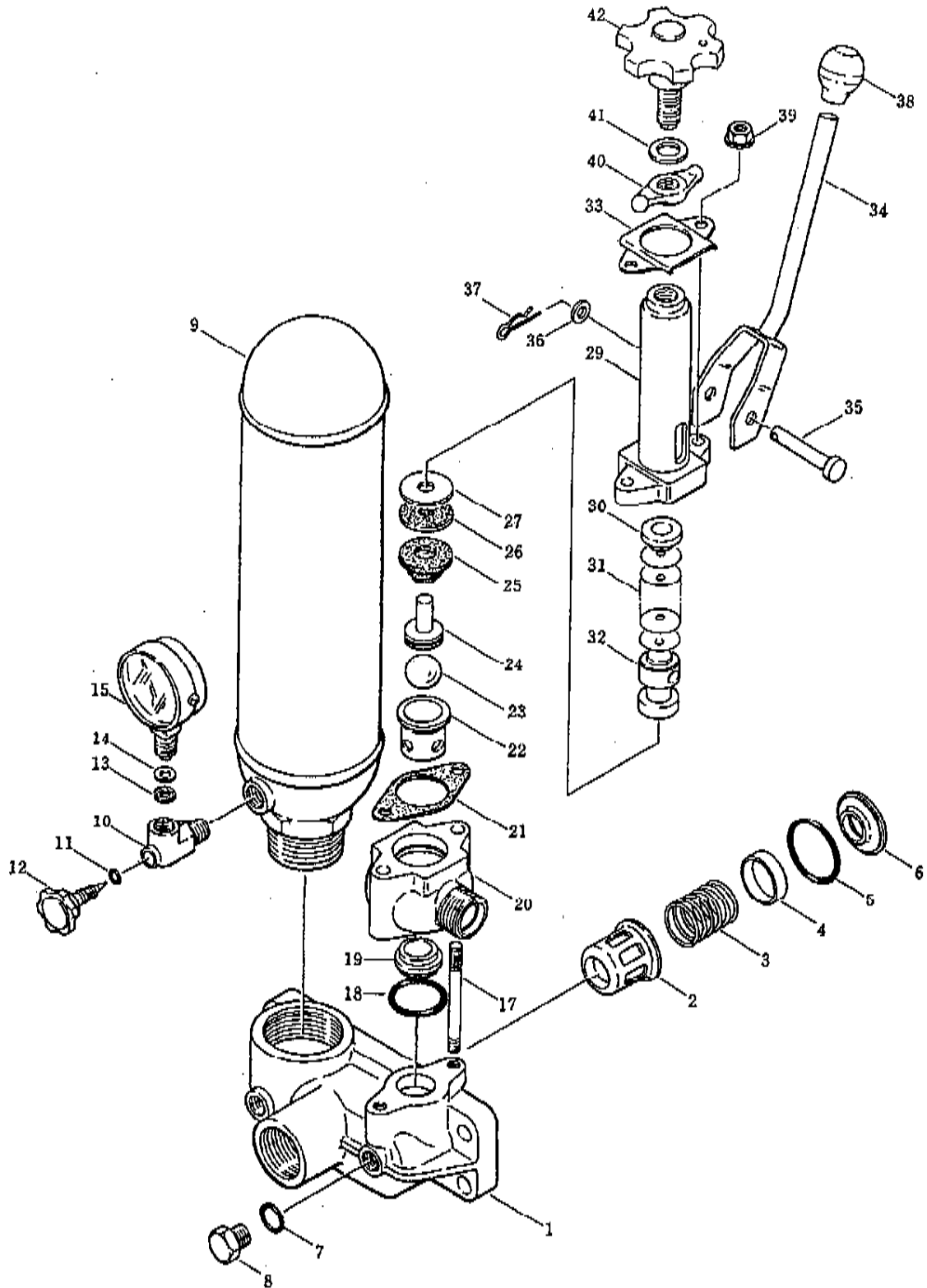


見出番号 Ref. No.	部品番号 Parts No.	部品名称 Parts Name	個数 Q'ty	備考 Remarks
17-1	323946	MS903 クランクケース マトメ	1	3,47kg
17-2	100623	Crankcase, ass'y	1	Incl. 3, 4
17-3	027764	ワスコミボルト Stud bolt	4	M12×28×24×22
17-4	027488	スプリングピン Spring pin	2	
17-5	028787	チュウユコウ ブシ Oil port bush	3	
17-6	014177	O-ring	1	P35
17-7	043211	チュウユコウ フタ Oil inlet cap	1	
17-8	044428	ゴムマル パッキン Packing	1	φ 25 × φ 34 × t2.5
17-9	043987	オイルゲージ Oil gauge	1	
17-10	027767	O-ring	1	φ 222 × φ 3
17-11	101858	クランクケース フタ Crankcase lid	1	
17-12	092508	6カクボルト Bolt	16	M8×25
17-13	011338	O-ring	1	P18
17-14	027769	オイルゲージ Oil gauge	1	
17-15	023170	O-ring	1	P12.5
17-16	026626	メクラセン Blind plug	1	PF1/4
17-17	026612	ベアリング Bearing	2	# 6308
17-18	027771	オイルシール Oil seal	2	D40 62 12
17-19	027772	O-ring	2	G90
17-20	027869	オイルシールケース Oil seal case	2	
17-21	019384	Vプーリ V-pulley	1	B×3-261
17-22	026472	ヘイコウキー Key	1	7×7×45L, リョウカク
17-23	100115	カラー Collar	1	φ 30.7 × φ 42.7 × 38L
17-24	028348	ヒラザガネ Washer	1	φ 10.5 × φ 45 × t4.5
17-25	012503	バネザガネ Spring washer	1	M10
17-26	088146	6カクボルト Bolt	1	M10×25
17-27	027846	クランクシャフト Crankshaft	1	
17-28	027776	コンロッド クミタテ Connecting rod, ass'y	3	
17-29	029243	ピストン ボウマトメ Piston, ass'y	3	
17-30	027784	ピストン ピン Piston pin	3	
17-31	029004	プロテクタ Protector	1	
17-32	027764	オイルシール Oil seal	3	S14 45 11

見出番号 Ref. No.	部品番号 Parts No.	部品名称 Parts Name	個数 Q'ty	備考 Remarks
17-33	029975	フリキリパッキン Packing	3	
17-34	027788	シールパッキン オサエ Seal packing retainer	3	
17-35	027789	フェルト パッキン Felt packing	3	
17-36	027790	オイルパン Oil pan	1	
17-37	092007	ナベコネジ Screw	2	M6×14
17-38	027850	シリンダ モトカナダ Cylinder manifold	1	
17-39	101389	ピストンボウ スクレーパー Scraper	3	
17-40	101390	シールパッキン Seal packing	3	
17-41	013604	ストリート エルボ Street elbow	1	PT1 1/4
17-42	013619	イケイニップル Nipple	1	PF1 1/4×PT1 1/4
17-43	014742	バネザガネ Spring washer	10	M12
17-44	027803	シリンダ ボルト Cylinder bolt	4	
17-45	098094	Aブロック A-block	3	46-53 フタム Incl. 46~53
17-46	029240	キュースイベン ベンザ Suction valve seat	3	
17-47	027840	キュースイベン Suction valve	3	
17-48	028409	ピストン パッキン Piston packing	3	53 フタム Incl. 53
17-49	029231	キュースイベン カラー Suction valve collar	3	φ 8 × φ 10.5 × 11.5L
17-50	029239	キュースイベン ストップ Suction valve stopper	3	
17-51	027871	サラバネ Spring washer	3	M8
17-52	027610	ミゾツキナット Teethed nut	3	M8
17-53	029589	ワリピン Cotter pin	3	φ 2 × 15L
17-54	027844	シリンダ バイブ Cylinder pipe	3	
17-55	025495	オリング O-ring	6	P41
17-56	081060	6カクナット Nut	6	M12
17-57	027774	レール (A) Rail (A)	1	
17-58	027775	レール (B) Rail (B)	1	
17-59	012491	ヒラザガネ Washer	4	M12
17-60	080575	6カクボルト Bolt	2	M12×160×50
17-61	081048	6カクナット Nut	2	M10
17-62	080372	6カクボルト Bolt	2	M10×80

18 · MS903

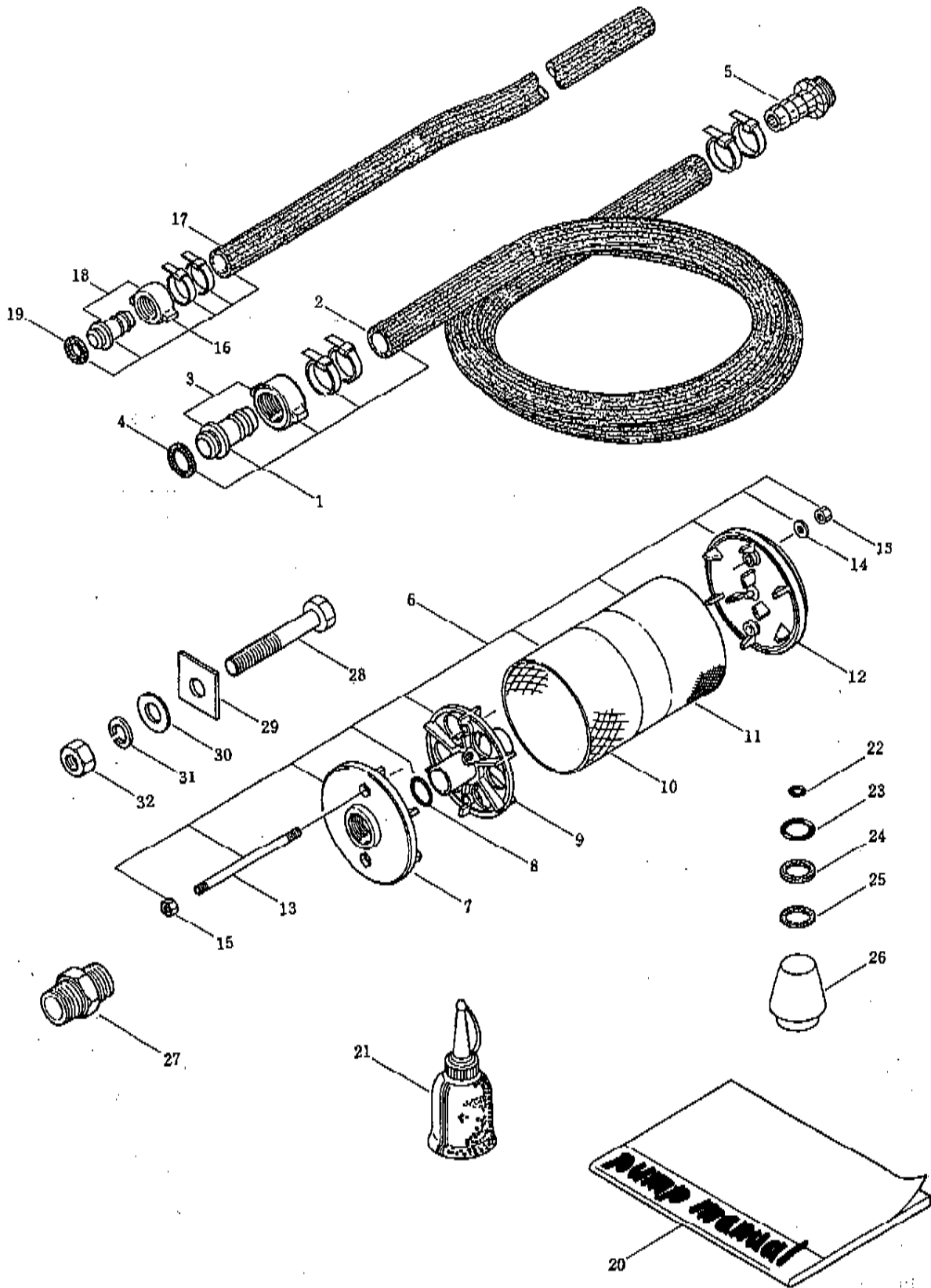
ハキダシベン チョウウツベン
DISCHARGE VALVE, PRESSURE REGULATOR VALVE



見出番号 Ref. No.	部品番号 Parts No.	部品名称 Parts Name	個数 Q'ty	備考 Remarks
18-1	027851	ツリシダ サネカナダ Discharge manifold	1	
18-2	043134	ハネダシベン サック Discharge valve sack	3	
18-3	026548	ハネダシベン バネ Discharge valve spring	3	
18-4	027952	ハネダシベン Discharge valve	3	
18-5	101392	Oリング O-ring	3	$\phi 43 \times \phi 2$
18-6	101391	ハネダシベン ベンザ Discharge valve seat	3	
18-7	023170	Oリング O-ring	3	P12.5
18-8	107841	メクラセン Blind plug	3	PF1/4
18-9	013607	クウキシツ マトメ Air chamber, ass'y	1	
18-10	013642	アツリョクケイ ハボウカナダ Pressure gauge protector	1	
18-11	011341	Oリング O-ring	1	$\phi 3 \times \phi 7 \times \phi 2$
18-12	027441	ニードルベン ツマミ Needle valve	1	
18-13	011241	ファイバマルパッキン Packing	1	$\phi 5 \times \phi 11 \times t1.5$
18-14	015453	ヒラザガネ Washer	2	$\phi 5 \times \phi 11 \times t0.5$
18-15	029625	アツリョクケイ Pressure gauge	1	ANT1/4 $\times \phi 60 \times 80 \text{kgf/cm}^2$
18-16	100435	チョウアツベン クミタテ Pressure regulator valve, ass'y	1	Incl. 17~42
18-17	084728	ウエコミボルト Stud bolt	2	M8 $\times 80 \times 11 \times 18$
18-18	011379	Oリング O-ring	1	P32
18-19	026364	チョウアツベン ベンザ Pressure regulator valve seat	1	
18-20	101131	チョウアツベン ボデー Pressure regulator valve body	1	
18-21	029236	ボデー パッキン Body packing	3	
18-22	029227	チョウアツベン ベンサック Pressure regulator valve sack	1	
18-23	011526	チョウアツベン ベンダマ Pressure regulator valve ball	1	$\phi 31.75$
18-24	101938	ベンボウ Valve rod	1	
18-25	029224	チョウアツベン ベローズ Pressure regulator valve bellows	1	
18-26	029223	ベローパッキン Bellows packing	1	
18-27	029222	ヒラザガネ Washer	1	$\phi 10.2 \times \phi 40 \times t1.2$
18-28	091199	チョウアツベンバネツツ クミタテ Pressure regulator valve spring case, ass'y	1	Incl. 29~38
18-29	029219	チョウアツベン バネツツ Pressure regulator valve spring case	1	
18-30	100917	メクライト Pressure regulator valve spring seat	1	
18-31	026188	サラバネ Pressure regulator valve spring	41	
		チョウアツベン バネシタ		

見出番号 Ref. No.	部品番号 Parts No.	部品名称 Parts Name	個数 Q'ty	備考 Remarks
18-33	100512	カクザガネ Washer	1	
18-34	103711	チウアツベン ハンドル マトメ Pressure regulator valve handle, ass'y	1	
18-35	013554	アタマツネピン Pressure regulator valve spring knob	1	
18-36	020336	ヒラザガネ Washer	1	$\phi 10.5 \times \phi 16 \times t1.2$
18-37	021380	Rピン R-pin	1	$\phi 1.6 \times \phi 10$
18-38	101939	ニギリ Pressure regulator valve handle knob	1	
18-39	101804	ハツネフランジカクナット Nut	2	M8
18-40	013645	チウアツベン ネジドメ Pressure regulator valve knob stopper	1	
18-41	012322	ヒラザガネ Washer	5	$\phi 17 \times \phi 25 \times t1.6$
18-42	107216	チウアツベン チウセツネジ Pressure regulator valve knob	1	

19 • MS903
フソクヒン
ACCESSORIES



19-1	018042	キョウスイホース クミタチ Suction hose, ass'y	1	7~15 フタ Incl. 2~15
19-2	013462	ホース Hose	1	φ 32×3,600L
19-3	098205	ホース セツゾクカナダ Hose coupling	1	ナット ナカシン PF1 1/4 (041053, 023232)
19-4	023336	カワマルパッキン Packing	1	φ 31× φ 39×t2
19-5	023247	ホース オネジ Hose coupling	1	PF1 1/4
19-6	101225	キョウスイストレーナ クミタチ Suction strainer, ass'y	1	7~15 フタ Incl. 7~15
19-7	101228	ストレーナ テン Strainer upper fitting	1	
19-8	014010	Oリング O-ring	1	S35
19-9	101330	ストレーナ バイブ マトメ Strainer pipe, ass'y	1	
19-10	101227	ストレーナ ドウ Strainer barrel	1	
19-11	101226	カナアミ Strainer net	1	
19-12	101219	ストレーナ チ Strainer bottom fitting	1	
19-13	101230	リョウネジボルト Bolt	2	M8×164
19-14	013534	ヒラザガネ Washer	2	M8
19-15	081249	6カクナット Nut	4	M8
19-16	103476	ハイスイホース クミタチ Discharge hose, ass'y	1	17~19 フタ Incl. 17~19
19-17	013376	ホース Hose	1	φ 25×3,600L
19-18	099050	ホース セツゾクカナダ Hose coupling	1	ナット ナカシン PF1 (026905, 023230)
19-19	023335	カワマルパッキン Packing	1	φ 23× φ 30×t2
19-20	103096	トリアツカイセツメイシヨ Instruction manual	1	
19-21	015773	アブラサシ Oil feeder	1	
19-22	011341	Oリング O-ring	2	φ 3× φ 7× φ 2
19-23	025495	Oリング O-ring	3	P41
19-24	023335	カワマルパッキン Packing	2	φ 23× φ 30×t2
19-25	023336	カワマルパッキン Packing	2	φ 31× φ 39×t2
19-26	027853	ピストンパッキン サシコミダ Piston packing inserter	1	
19-27	013606	ニップル Nipple	1	PT1 1/4
19-28	080329	6カクボルト Bolt	4	M10×65×34
19-29	016304	ヒラザガネ Washer	4	M10
19-30	019074	ヒラザガネ Washer	4	M10
19-31	012503	バネザガネ Spring washer	4	M10
19-32	081048	6カクナット Nut	4	M10



Maruyama U.S., Inc.
Post Office Box 309
Auburn, WA 98071-0309
253-735-7368 voice
253-735-1416 fax

www.maruyama-us.com