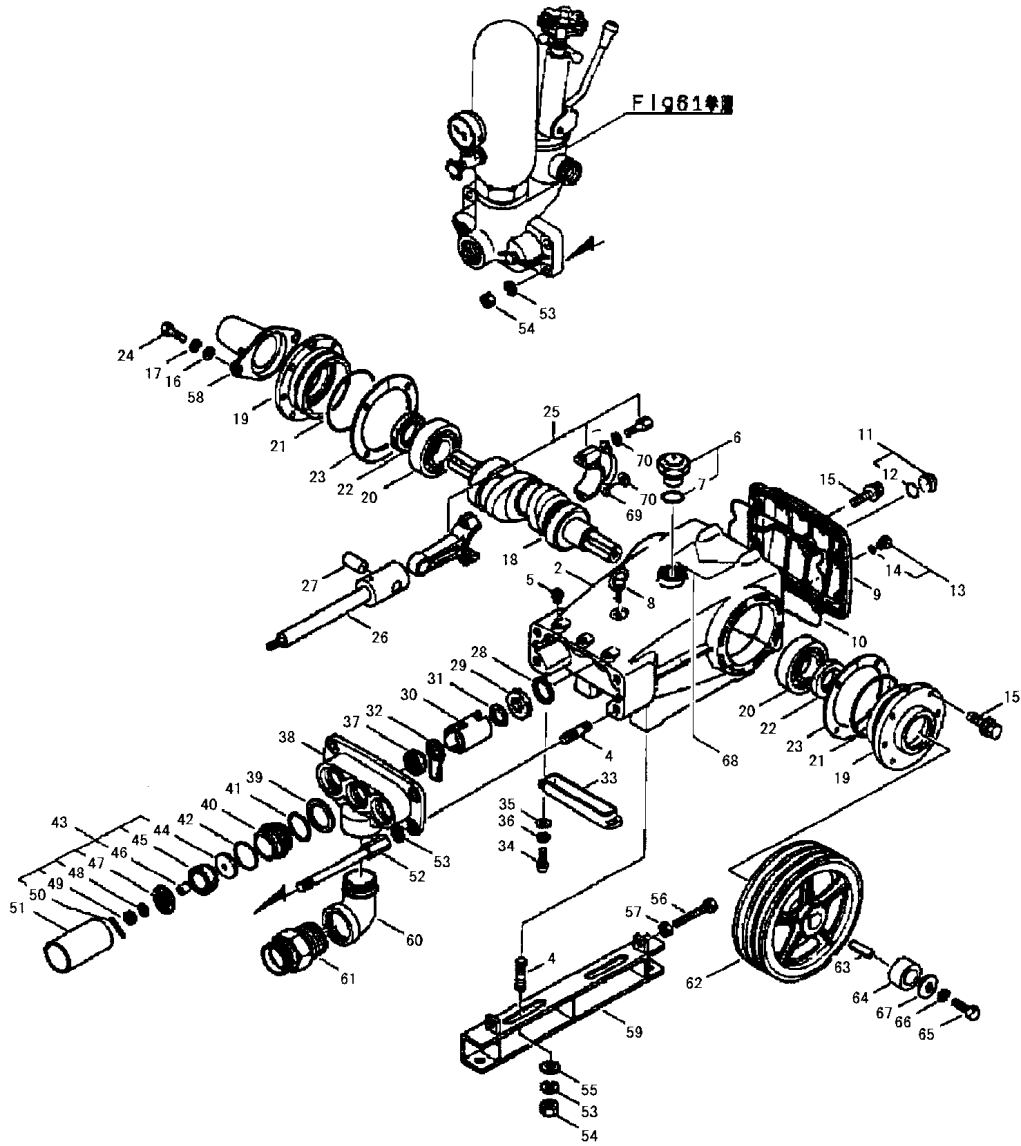


60.MS2210
本体

60-2 --- 60-3, 60-4
60-45 --- 60-50



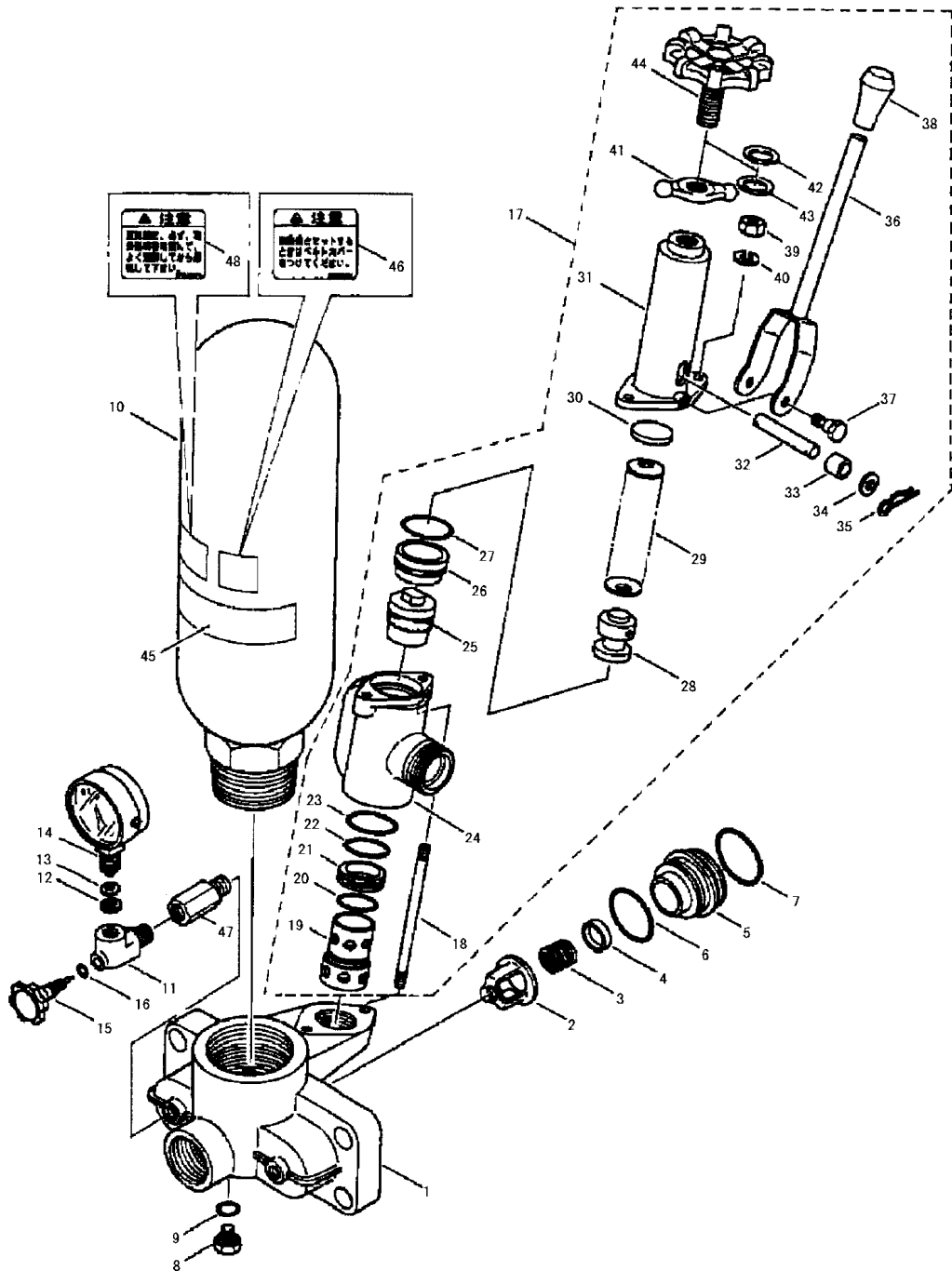
MS2210

本体

記号	見出番号	部品番号	部品名称	個数	規格	備考
	60-1	323994	MS2210	1		
	60-2	107263	クランクケースマテ	1		
	60-4	085376	ウエキホルト	8	M14X32X24X25	
	60-5	028787	チユウコウフ ツシンク PF1/4	3	PF1/4	
	60-6	595044	チユウコウフマトメ	1		77ｸﾞﾑ
	60-7	014177	オリソク P35	1	P35 1ｼﾞｬ	
	60-8	044319	アイソルト	1	M12	
	60-9	112736	クランクケースフタ	1	P/N113067	
	60-10	016612	オリソク	1	W1517-52	
	60-11	043987	オイルゲージマテ	1		127ｸﾞﾑ
	60-12	044428	ゴムマルハ ツギン 25X34X2	1	25X34XT2	
	60-13	595042	フ ラク マトメ	1	PF1/4	147ｸﾞﾑ
	60-14	023170	オリソク P12.5	1	P12.5	
	60-15	092508	6ｶｸホルト WSW	14	M8X25 (SMK)	
	60-16	012489	ヒラザ ガ ネ M8 コガ タマル	4	M8 コガ タマル	
	60-17	015845	ハ ネザ ガ ネ M8 コウ	2	M8 コウ	
	60-18	029325	クランクシキ	1	7/8 1044535	
	60-19	107268	ヘアリング ケース	2	P/NO44639	
	60-20	029326	ヘアリング NF309	2	NF309	
	60-21	012398	オリソク G115	2	G115	
	60-22	013296	オイルシール D45 72 12	2	D457212	
	60-23	044543	ファイバ マルハ ツギン	2	120X159XT0.25	
	60-24	080132	6ｶｸホルト M8X30	2	M8X30	
	60-25	044502	コンロツク ミタテ	3		
	60-25	046611	コンロツク ミタテ	3		
	60-26	107269	ヒ ストンボ ウマトメ	3		
	60-27	043864	ヒ ストンピン	3	23X49	
	60-28	029338	ヒラザ ガ ネ 40X52XT1.2	3	40X52XT1.2	
	60-29	100488	オイルシール S25 528	3	S25528 NOシリコン	
	60-30	029342	シールハ ツギンオサエ	3		
	60-31	107271	ゴムマルハ ツギン	3	24X38X3T	
	60-32	043136	フェルトハ ツギン	3	24.5X47XT5 シタツキ	
	60-33	027790	オイルパン	1		
	60-34	081454	ナヘ コネジ (+) M6X14	2	M6X14	
	60-35	012488	ヒラザ ガ ネ M6 コガ タマル	2	M6 コガ タマル	
	60-36	012502	ハ ネザ ガ ネ M6 コウ	2	M6 コウ	
	60-37	043130	シールハ ツギン	3	25	
	60-38	107272	シリソク モトカナク	1		
	60-39	101026	ファイバ マルハ ツギン 52X60XT0.5	1	52X60XT0.5	
	60-40	107274	ハ イフ ウケカナク	3		
	60-41	018694	オリソク P46	3	P46	
	60-42	012111	オリソク	3	P50	
	60-43	810591	Aﾌﾞ ロツク	3		44~507ｸﾞﾑ
	60-44	107275	ペン	3	10X50X6T	
	60-45	029461	ヒ ストンハ ツギンマトメ	3		507ｸﾞﾑ
	60-46	029352	キウスイェンカラー	3	10X15X16	
	60-47	107276	ストツハ	3	10X49X4.5T	
	60-48	088579	サラハ ネ	3	ガ イケイビ H20	
	60-49	029505	ミヅ ツギナツト M10X1.25	3	M10X1.25 1ｼﾞｬ ﾀｶ	
	60-50	029354	ワリピン 2.5X20	3	2.5X20	
	60-51	107277	シリソク ハ イフ	3	56X60.5X102ミヅ ナ	
	60-52	107229	シリソク ホルトマトメ	4		
	60-53	019082	ハ ネザ ガ ネ M14 コウ	12	M14 コウ	
	60-54	081072	6ｶｸナツト M14	8	M14 1ｼﾞｬ	
	60-55	020046	ヒラザ ガ ネ	4	M14 ナミナル	
	60-56	080540	6ｶｸホルト M12X100	2	M12X100	
	60-57	081060	6ｶｸナツト	2	M12 1ｼﾞｬ	
	60-58	107538	ﾌﾞ ロテクダ	1	ｽｶｰﾚツト	
	60-59	044517	レーン	2		
	60-60	107397	ストリートエルボ	1	PT2	
	60-61	107273	ケイカ イニツブル	1	PF2XPT2	
	60-62	019492	Vﾌﾞ ーﾘ 314C3	1	314C3	
	60-63	027290	ヘイコウキ 10X8X50 リヨウカク	1	10X8X50 リヨウカク	
X	60-64	013356	カラー 35X45X23	1	35X45X23	
	60-65	088146	6ｶｸホルト M10X1.25X25	1	M10X1.25X25	
	60-66	012503	ハ ネザ ガ ネ M10	1	M10 コウ	
	60-67	028348	ヒラザ ガ ネ 10.5X45XT4.5	1	10.5X45XT4.5	
	60-68	107262	ネムﾌﾞ レート	1	MS2210	
	60-69	044940	ザ ガ ネ	3		
	60-70	043641	ヒラザ ガ ネ	6	10.5X15.5XT1.5	

参照先 | 000003

61.MS2210
調圧装置

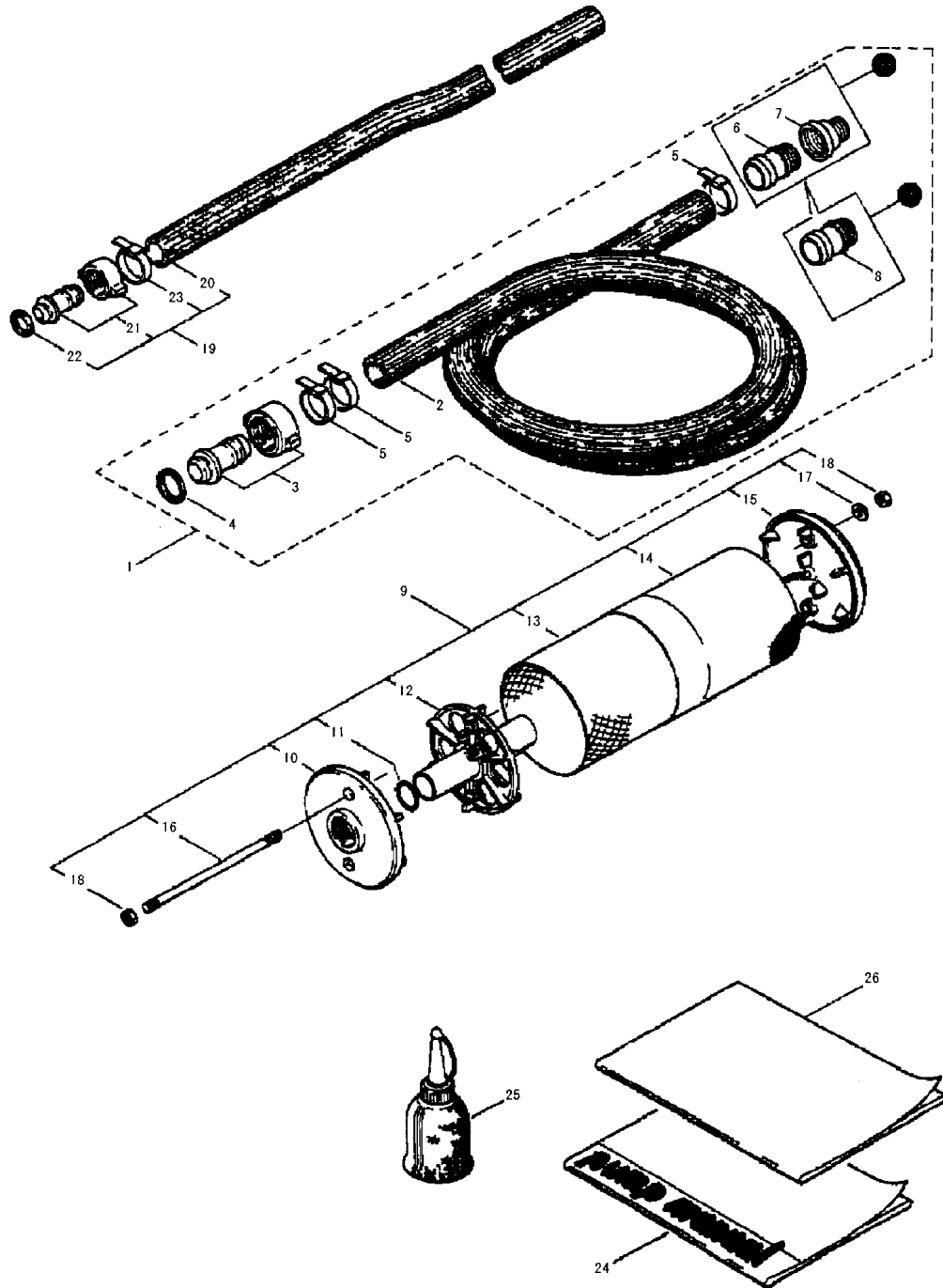


MS2210
調圧装置

記号	見出番	部品番号	部品名称	個数	規格	備考
	61-1	029360	シリンダ サキカチ	1		
	61-2	029359	ハキダ シェンサツク	3		
	61-3	029358	アツシユクコイルハネ	3	2.3-27L	
	61-4	029357	ハキダ シェン	3		
	61-5	107278	ベンザ	3		
	61-6	018694	オリング P46	3	P46	
	61-7	012111	オリング	3	P50	
X	61-8	024137	フ ラク	2	G1/4	
	61-9	023170	オリング P12.5	2	P12.5	
	61-10	111093	クキシツクミタテ	1		
	61-11	013642	アツリヨクケイハネ ウカナク	1	PT3/8-PF1/4	
	61-12	011241	アハ マルハ ツキン 5X11XT1.5	1	5X11XT1.5	
	61-13	015453	ヒラザ ガネ 5X11XT0.5	2	5X11XT0.5	
X	61-14	029399	アツリヨクケイ 60-MAX80-RED40	1	60-MAX80-RED40	
	61-15	027441	ニード ルベ ンツマミ 7カ5R4/14	1		
	61-16	011341	オリング 3X2	1	3X2	
	61-17	107284	チヨウアツヘ ンクミタテ	1		18~437クム
	61-18	089952	ウエコシホ ルト	2	M8X128X11X18	
	61-19	107292	ハ ルボ シタ	1		
	61-20	014762	オリング P31	1	P31	
	61-21	107291	ベンザ	1		
	61-22	018688	オリング	1	P34	
	61-23	014209	オリング P40	1	P40	
	61-24	107286	チヨウアツヘ ンホ デイ	1		
	61-25	107288	ヒ ストクミタテ	1		
	61-26	107287	スリーフ	1		
	61-27	025495	オリング P41	1	P41	
	61-28	029381	チヨウアツヘ ンハ ネシタ	1		
	61-29	550010	サラハ ネ	48	カ イケイロヒ L31.5	
	61-30	029380	チヨウアツヘ ンハ ネザ	1		
	61-31	107285	ハ ネツ ツ	1		
	61-32	029382	チヨウアツヘ ンハ ネシタノツク	1		
	61-33	029386	ガラ-	2	12X15X19	
	61-34	029387	ヒラザ ガネ 12X15XT1	2	12X15XT1	
	61-35	029388	Rヒ ン	2	ヨヒ 12X2	
	61-36	029383	チヨウアツヘ ンハント ルマトメ	1		
	61-37	029390	ハント ルトメ	2		
	61-38	069664	ニキ リ	1		
	61-39	081039	6カクナツト M8 2シユ	2	M8 1シユ	
	61-40	015845	ハ ネザ ガネ M8 2コウ	2	M8 2コウ	
	61-41	013645	チヨウアツヘ ンネジ トメ M16X1.5	1	M16X1.5	
	61-42	012322	ヒラザ ガネ 17X25XT1.6	1	17X25XT1.6	
	61-43	111375	ヒラザ ガネ	1	17X25XT0.5	
	61-44	107216	チヨウアツヘ ンチヨウセツネジ	1		
	61-45	117195	チユウイマーク	1	トリアツカイ	
	61-46	117781	ハリマーク	1	セツトチユウイ	
	61-47	109689	フ ツシユ	1	PT3/8XPT1/4	
	61-48	117777	ハリマーク	1	トリアツカイチユウイ	

参照先 | 000004

62.MS2210
付属品



MS2210
付属品

記号	見出番号	部品番号	部品名称	個数	規格	備考
	62-1	029367	キウスイホースクミタテ ストレナツキ	1	50X3600	2~877mm
	62-2	029368	ホース	1	50X3600	
	62-3	098211	ホースセツツクカナク PF2	1	PF2	
	62-4	023338	カワマルハ ツキン 47X56.5X2	1	47X56.5X2	
	62-5	065035	パンチバンド 3インチ	3	3インチ	
	62-6	023250	ホースオネツ PF2	1	PF2	
	62-7	029370	エクステンション PF11/2XPF2	1	PF11/2XPF2	
	62-8	107582	ホースオネツ	1	PF1-1/2	
	62-9	101214	キウスイストレーナクミタテ	1	MS1503, 1002	10~1877mm
	62-10	101217	ストレーナテン	1	MS1503, 1002	
	62-11	014010	リング S35	1	S35	
	62-12	101331	ストレーナハイマトメ	1		
	62-13	101216	ストレーナドウ	1		
	62-14	101215	カナアミ	1	NO. 28X32	
	62-15	101219	ストレーナチマトメ	1		
	62-16	101223	リヨウネツホルト	2	M8X224X15X6	
	62-17	013534	ヒラサガネ M8 SUS コカタマル	2	M8 コカタマル	
	62-18	081249	6カクナツト	4	M8X1.25 1シュ	
	62-19	100150	ハイスイホースマトメ 32X3600	1	32X3600	20~2377mm
	62-20	101086	ホース 32X2BX3600	1	32X2BX3600	
	62-21	098205	ホースセツツクカナク PF11/4	1	PF11/4	
	62-22	023336	カワマルハ ツキン 31X39XT2	1	31X39XT2	
	62-23	062044	パンチバンド 2 SUS	1	2 SUS	
	62-24	117968	トリアツカイセツメイシヨ トウフン	1	トウフン(3シリーズ)	
	62-25	015773	アブラザン	1		
	62-26	117730	アンセンサギ ヨウセツメイシヨ	1		

参照先 | 000005