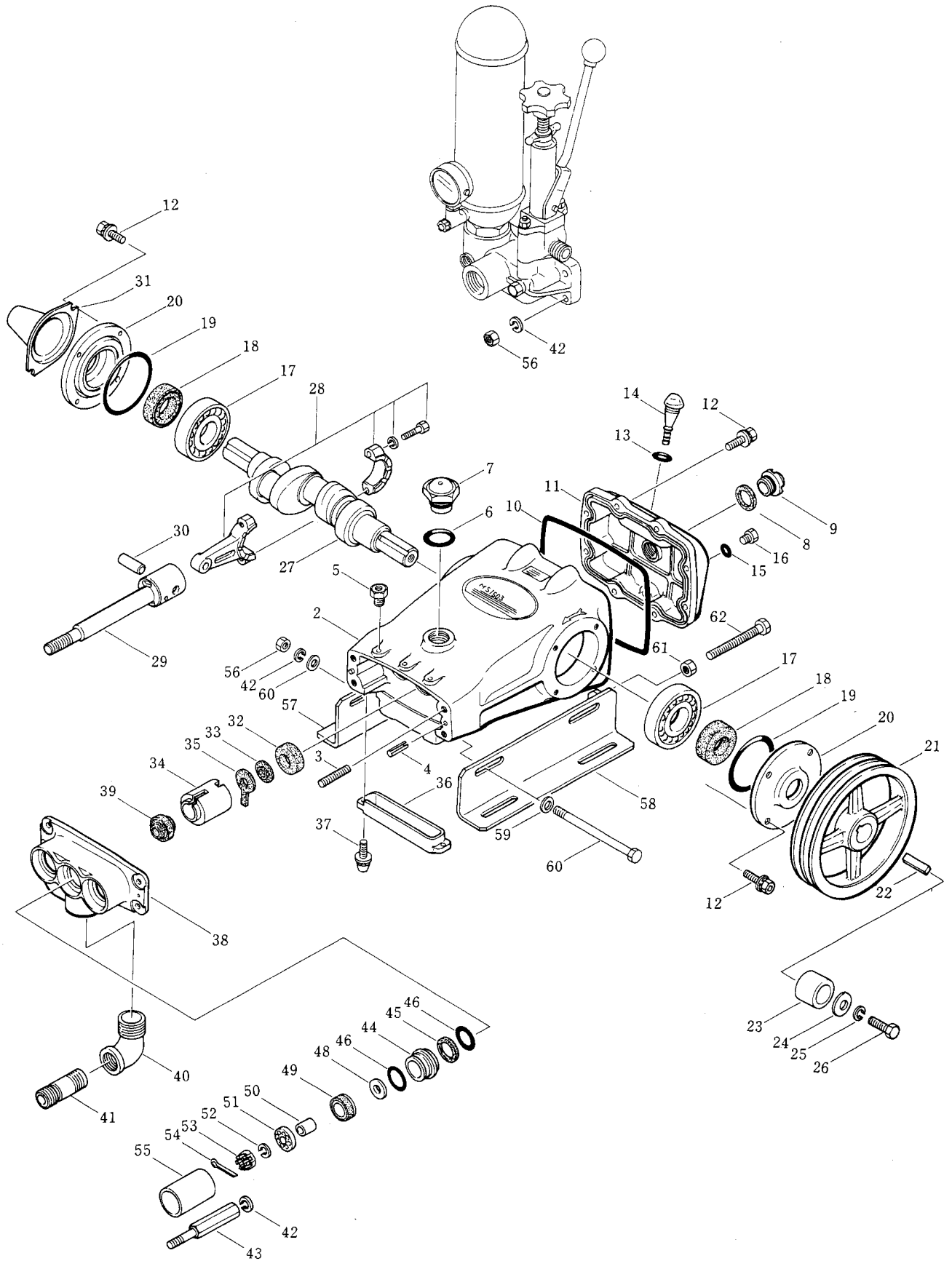


20 · MS1503

クランクケース キュウスイベン
CRANKCASE, SUCTION VALVE

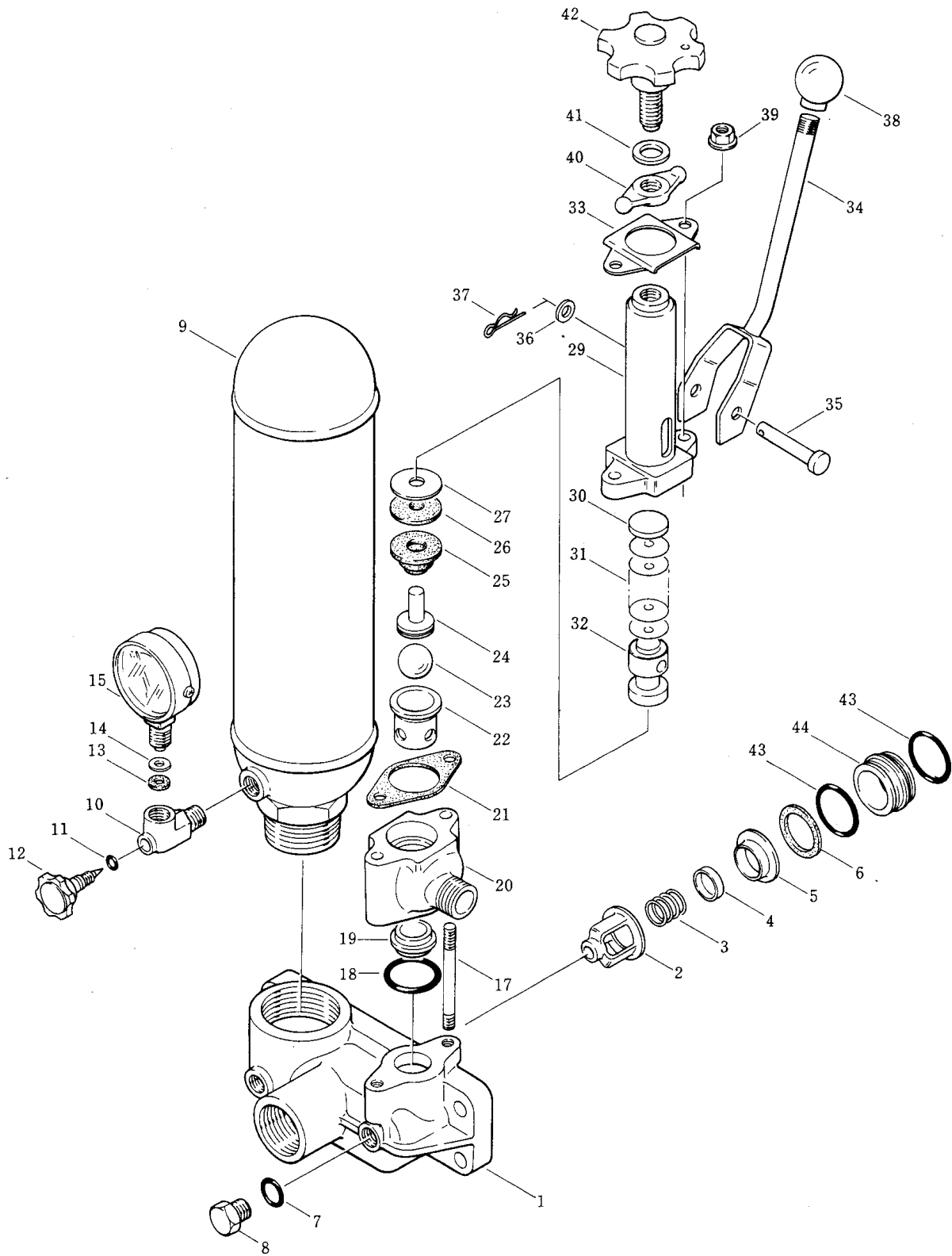


見出番号 Ref. No.	部品番号 Parts No.	部品名称 Parts Name	個数 Q'ty	備考 Remarks
20-1	323943	MS1503	1	
20-2	100623	クランクケース マトメ Crankcase, ass'y	1	3, 4フタム Incl. 3, 4
20-3	027764	ウエコミボルト Stud bolt	4	M12×28×24×22
20-4	027488	スプリングピン Spring pin	2	
20-5	028787	チュウユコウ プシュ Oil port bush	3	
20-6	014177	リング O-ring	1	P35
20-7	043211	チュウユコウ フタ マトメ Oil inlet cap, ass'y	1	
20-8	044428	ゴムマルパッキン Packing	1	φ 25× φ 34×t2.5
20-9	043987	オイルゲージ Oil gauge	1	
20-10	027767	リング O-ring	1	φ 222× φ 3
20-11	101858	クランクケース フタ Crankcase lid	1	
20-12	092508	6カクボルト Bolt	16	M8×25
20-13	011338	リング O-ring	1	P18
20-14	027769	オイルゲージ Oil gauge	1	
20-15	023170	リング O-ring	1	P12.5
20-16	025625	メクラセン Blind plug	1	PF1/4
20-17	026512	ベアリング Bearing	2	# 6308
20-18	027771	オイルシール Oil seal	2	D40 62 12
20-19	027772	リング O-ring	2	G90
20-20	027869	オイルシール ケース Oil seal case	2	
20-21	019384	Vプーリ V-pulley	1	B×3-261
20-22	026472	ヘイコウキー Key	1	7×7×45L, リョウカク
20-23	100115	カラー Collar	1	φ 42.7× φ 57.7×38L
20-24	028348	ヒラザガネ Washer	1	φ 10.5× φ 45×t4.5
20-25	012503	バネザガネ Spring washer	1	M10
20-26	088146	6カクボルト Bolt	1	M10×25
20-27	027846	クランクジク Crankshaft	1	
20-28	027776	コンロッド クミタテ Connecting rod, ass'y	3	
20-29	027857	ピストンボウ マトメ Piston, ass'y	3	
20-30	027784	ピストン ピン Piston pin	3	
20-31	029004	プロテクタ Protector	1	
20-32	027849	オイルシール Oil seal	3	S14 45 11

見出番号 Ref. No.	部品番号 Parts No.	部品名称 Parts Name	個数 Q'ty	備考 Remarks
20-33	029975	フリキリパッキン Packing	3	
20-34	027788	シールパッキン オサエ Seal packing retainer	3	
20-35	027789	フェルトパッキン Felt packing	3	
20-36	027790	オイルパン Oil pan	1	
20-37	092007	ナベコネジ Screw	2	M6×14
20-38	027850	シリンダ モトカナグ Cylinder manifold	1	
20-39	026538	シールパッキン Seal packing	3	
20-40	013604	ストリートエルボ Street elbow	1	PT1 1/4
20-41	100147	イケイニップル Nipple	1	PF1 1/2×PT1 1/4
20-42	014742	バネザガネ Spring washer	10	M12
20-43	027831	シリンダボルト Bolt	4	
20-44	027859	パイプ ウケカナグ Pipe receiver	3	
20-45	029990	ファイバマルパッキン Packing	1	φ 47.5 × φ 52 × t0.5
20-46	025495	Oリング O-ring	6	P41
20-47	091720	Aブロック A-block	3	48~54 フクム Incl. 48~54
20-48	025482	キュウスイベン ベンザ Suction valve seat	3	φ 9 × φ 41.5 × t5
20-49	029811	ピストンパッキン マトメ Piston packing, ass'y	3	54 フクム Incl. 54
20-50	013633	キュウスイベン カラー Suction valve collar	3	
20-51	025485	キュウスイベン ストッパ Suction valve stopper	3	
20-52	015846	バネザガネ Spring washer	3	M8
20-53	027510	ミゾツキナット Teethed nut	3	M8
20-54	029589	ワリピン Cotter pin	3	φ 2 × 15L
20-55	027863	シリンダパイプ Cylinder pipe	3	φ 47 × φ 51 × 90L
20-56	081060	6カクナット Nut	6	M12
20-57	027774	レール (A) Rail (A)	1	
20-58	027775	レール (B) Rail (B)	1	
20-59	012491	ヒラザガネ Washer	4	M12
20-60	080575	6カクボルト Bolt	2	M12 × 160 × 50
20-61	081048	6カクナット Nut	2	M10
20-62	080372	6カクボルト Bolt	2	M10 × 80

21・MS1503

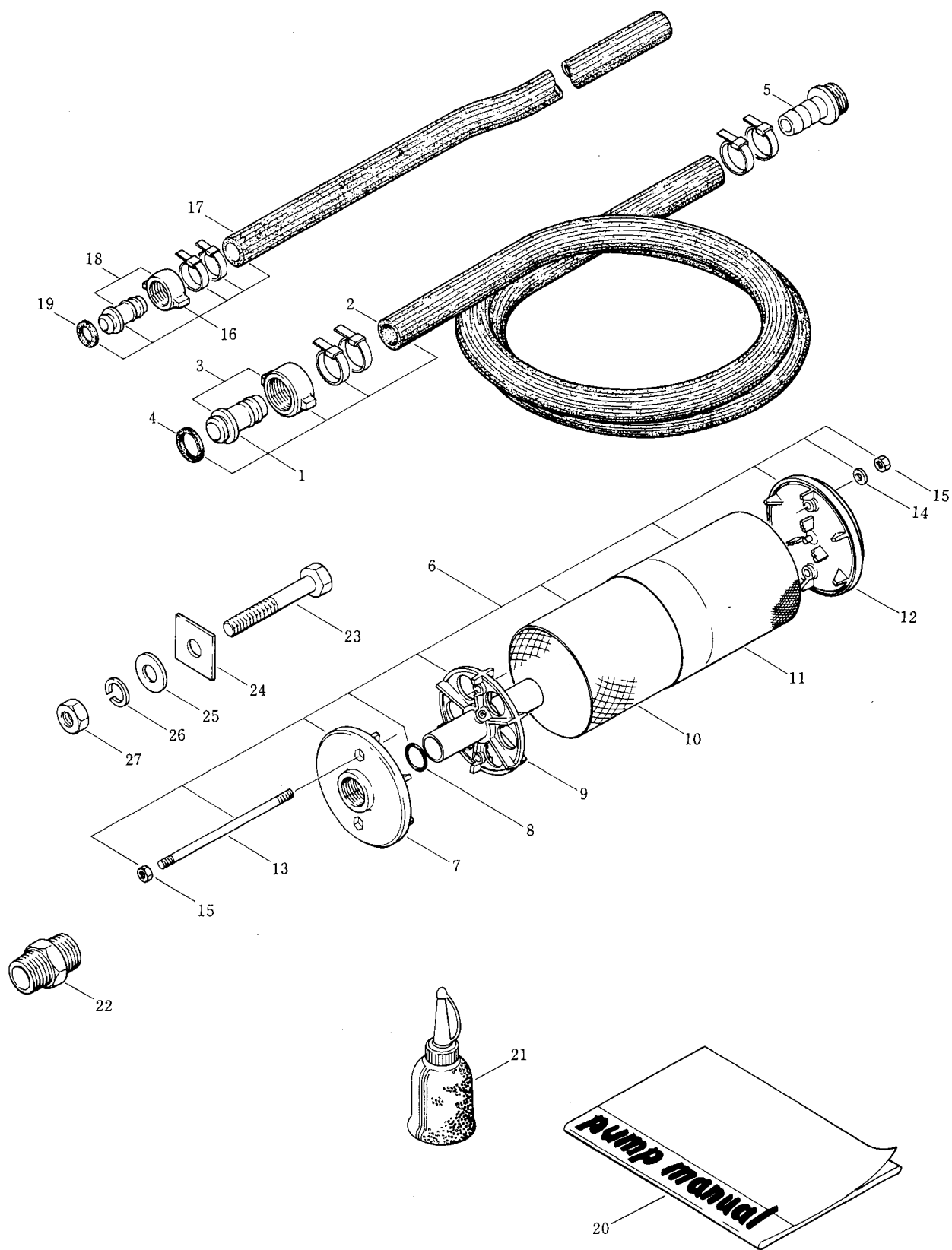
ハキダンペン チョウアツペン
DISCHARGE VALVE, PRESSURE REGULATOR VALVE



見出番号 Ref. No.	部品番号 Parts No.	部品名称 Parts Name	個数 Q'ty	備考 Remarks
21-1	029058	シリンダ サキカナグ Discharge manifold	1	
21-2	101937	ハキダシベン サック Discharge valve sack	3	
21-3	029056	ハキダシベン バネ Discharge valve spring	3	
21-4	101935	ハキダシベン Discharge valve	3	
21-5	101950	ハキダシベン ベンザ Discharge valve seat	3	
21-6	103256	ゴウセイジュシ マルパッキン Packing	3	φ 34× φ 47×t0.8
21-7	023170	Oリング O-ring	3	P12.5
21-8	107841	メクラセン Blind plug	3	PF1/4
21-9	013607	クウキンツ Air chamber	1	
21-10	013642	アツリョクケイ ハボウカナグ Pressure gauge protector	1	
21-11	011341	Oリング O-ring	1	φ 3× φ 7× φ 2
21-12	027441	ニードルベン ツマミ Needle valve	1	
21-13	011241	ファイバマルパッキン Packing	1	φ 5× φ 11×t1.5
21-14	015453	ヒラザガネ Washer	2	φ 5× φ 11×t0.5
21-15	101370	アツリョクケイ Pressure gauge	1	ANT1/4× φ 60×50kgf/cm ²
21-16	100298	チョウアツベン クミタテ Pressure regulator valve, ass'y	1	Incl. 17~42
21-17	084728	ウエコミボルト Stud bolt	2	M8×80×11×18
21-18	011379	Oリング O-ring	1	P32
21-19	026364	チョウアツベン ベンザ Pressure regulator valve seat	1	
21-20	100146	チョウアツベン ボデー Pressure regulator valve body	1	
21-21	029236	チョウアツベン ボデー パッキン Pressure regulator valve body packing	3	
21-22	029227	チョウアツベン ベンサック Pressure regulator valve sack	1	
21-23	011526	チョウアツベン ベンダマ Pressure regulator valve ball	1	φ 31.75
21-24	101938	ベンボウ Valve rod	1	
21-25	029224	チョウアツベン ベローズ Pressure regulator valve bellows	1	
21-26	029223	チョウアツベン ベローズパッキン Pressure regulator valve bellows packing	1	
21-27	029222	ヒラザガネ Washer	1	φ 10.2× φ 40×t1.2
21-28	091199	チョウアツベン バネツクミタテ Pressure regulator valve spring case, ass'y	1	29~38 フクム Incl. 29~38
21-29	029219	チョウアツベン バネツク Pressure regulator valve spring case	1	
21-30	100917	メクライタ Pressure regulator valve spring seat	1	
21-31	026188	サラバネ Pressure regulator valve spring	41	
21-32	029221	チョウアツベン バネシタ Pressure regulator valve spring stopper	1	

見出番号 Ref. No.	部品番号 Parts No.	部品名称 Parts Name	個数 Q'ty	備考 Remarks
21-33	100512	カクザガネ Washer	1	
21-34	103711	チョウアツベン ハンドルマトメ Pressure regulator valve handle, ass'y	1	
21-35	013554	アタマツキピン Pressure regulator valve spring knock	1	
21-36	020336	ヒラザガネ Washer	1	$\phi 10.5 \times \phi 16 \times t1.2$
21-37	021380	Rピン R-pin	1	
21-38	101939	ニギリ Pressure regulator valve handle knob	1	
21-39	101804	ハツキフランジ6カクナット Nut	2	M8
21-40	013645	チョウアツベン ネジドメ Pressure regulator valve knob stopper	1	
21-41	012322	ヒラザガネ Washer	5	$\phi 17 \times \phi 25 \times t1.6$
21-42	107216	チョウアツベン チョウセツネジ Pressure regulator valve knob	1	
21-43	025495	Oリング O-ring	6	P41
21-44	027859	パイプウケカナダ Pipe receiver	3	

22・MS1503
フゾクヒン
ACCESSORIES



見出番号 Ref. No.	部品番号 Parts No.	部品名称 Parts Name	個数 Q'ty	備考 Remarks
22-1	025433	キュースイホース クミタテ Suction hose, ass'y	1	2~15 フクム Incl. 2~15
22-2	013368	ホース Hose	1	φ 38×3,600L
22-3	098210	ホース セツゾクカナグ Hose coupling	1	ナット ナカシン PF1 1/2 (023218, 023233)
22-4	023337	カワマルパッキン Packing	1	φ 36× φ 44.5×t2
22-5	023248	ホース オネジ Hose coupling	1	PF1 1/2
22-6	101214	キュースイストレーナ クミタテ Suction strainer, ass'y	1	7~15 フクム Incl. 7~15
22-7	101217	ストレーナ テン Strainer upper fitting	1	
22-8	014010	Oリング O-ring	1	S35
22-9	101331	ストレーナ パイプ マトメ Strainer pipe	1	
22-10	101216	ストレーナ ドウ Strainer barrel	1	
22-11	101215	カナアミ Strainer net	1	
22-12	101219	ストレーナ チ マトメ Strainer bottom fitting	1	
22-13	101223	リョウネジボルト Bolt	2	M8×220
22-14	013534	ヒラザガネ Washer	2	M8
22-15	081249	6カクナット Nut	4	M8
22-16	100150	ハイスイホース クミタテ Discharge hose, ass'y	1	17~19 フクム Incl. 17~19
22-17	101086	ホース Hose	1	φ 32×3,600L
22-18	098205	ホース セツゾクカナグ Hose coupling	1	ナット ナカシン PF1 1/4 (041053, 023232)
22-19	023336	カワマルパッキン Packing	1	φ 31× φ 39×t2
22-20	103096	トリアツカイ セツメイショ Instruction manual	1	
22-21	015773	アブラサシ Oil feeder	1	
22-22	013606	ニップル Nipple	1	PT1 1/4
22-23	080329	6カクボルト Bolt	4	M10×65×34
22-24	016304	ヒラザガネ Washer	4	M10
22-25	019074	ヒラザガネ Washer	4	M10
22-26	012503	バネザガネ Spring washer	4	M10
22-27	081048	6カクナット Nut	4	M10