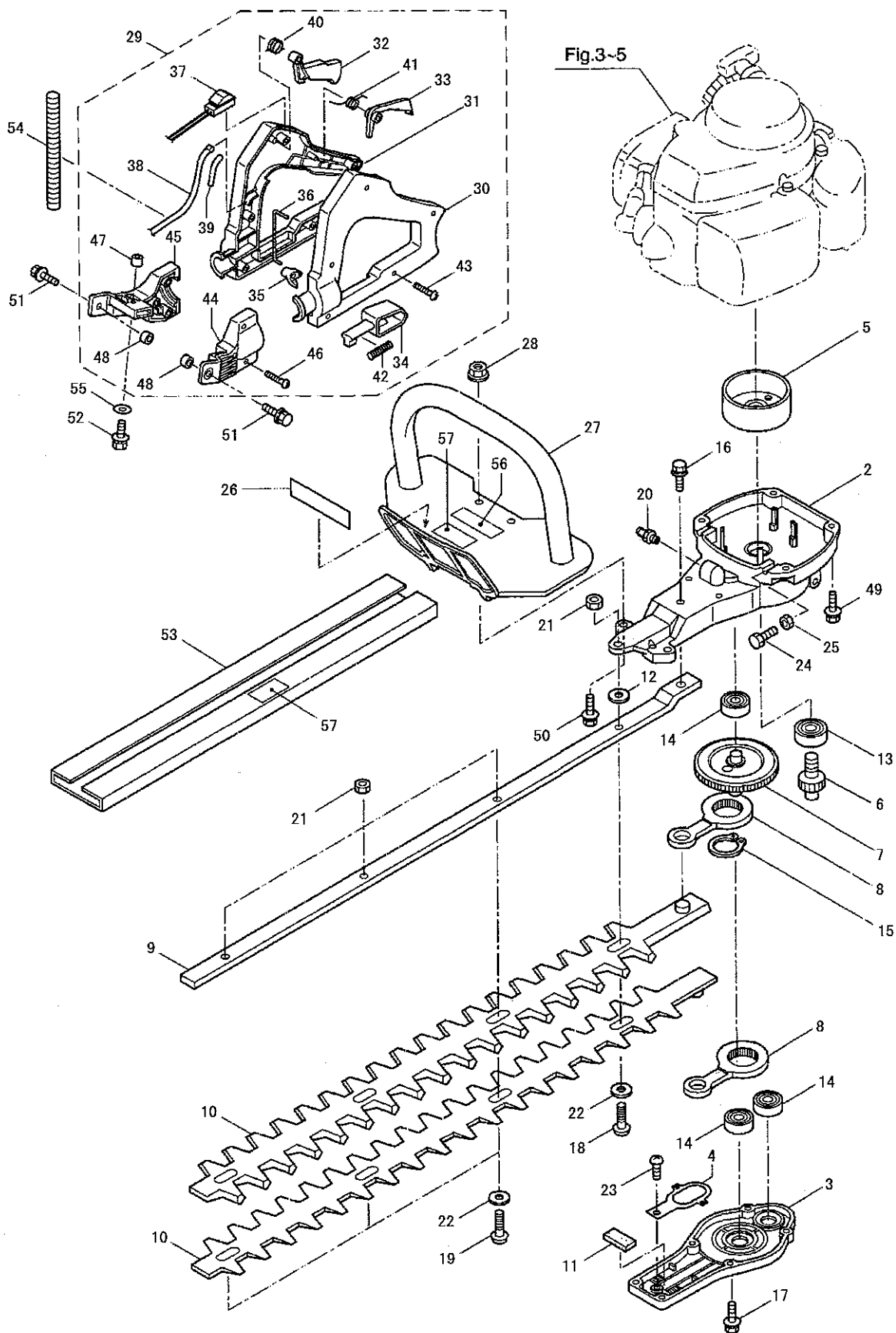


1・BHT600DR・BHT600DSR

本体



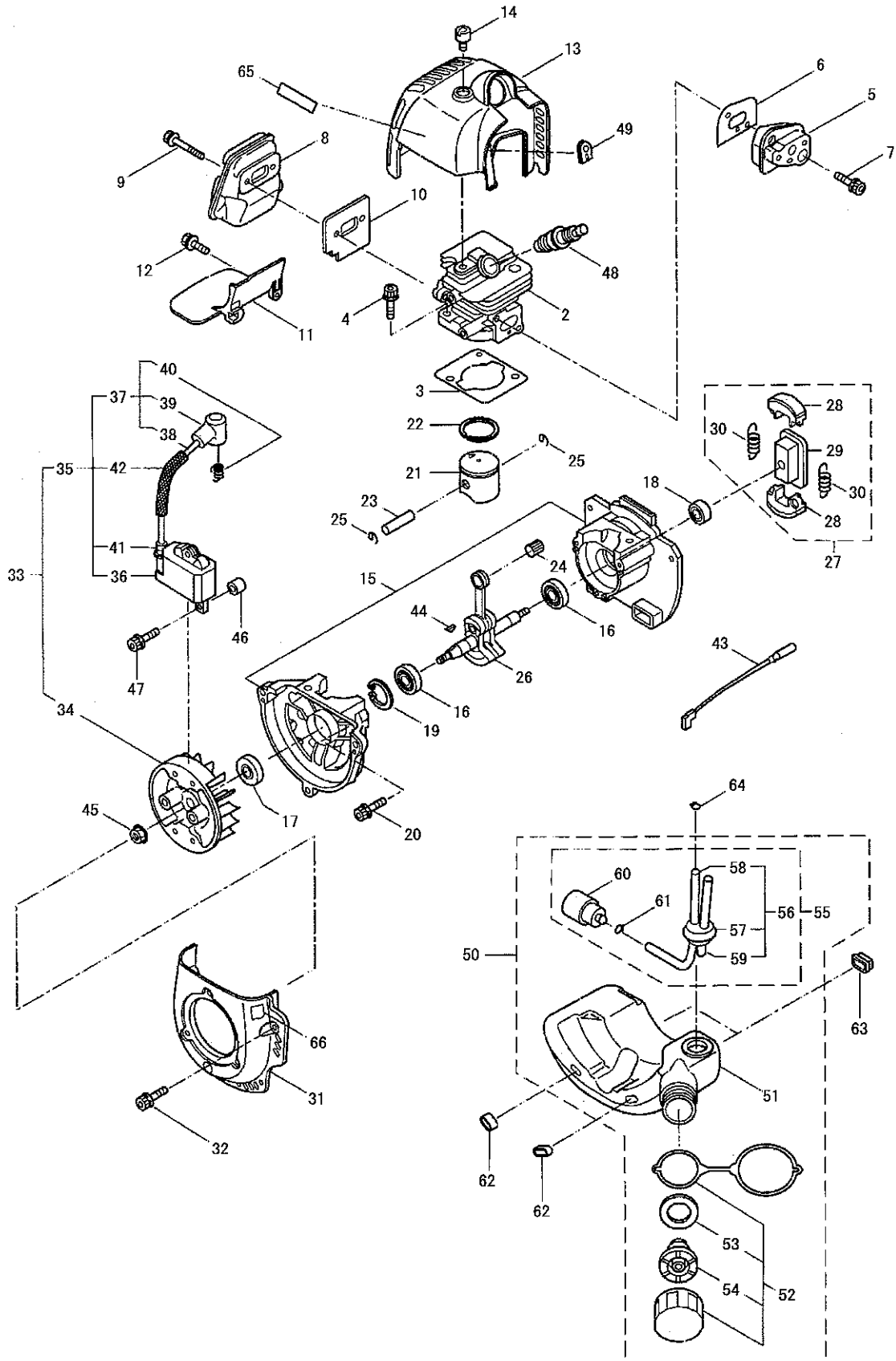
BHT600DR

1. 本体

記号	見出番号	部品番号	代替コード	部品名称	個数	規格	備考	メーカーコード
	1-1	362200		BHT600DR	1			
	1-2	271222		アツパ ケース	1			
	1-3	271223		ローケース	1			
	1-4	271224		プレート	1	TE1-A065000		
	1-5	270021		クラッチドラム	1	136-145		
	1-6	271410		ピニオンギア	1	TE1-A066000		
	1-7	270552		クランクコンパリート	1	A286-103004		
	1-8	271225		ロッド	2	TE1-A063000		
	1-9	271226		ガイドプレート	1	TE1-A064000		
	1-10	270682		プレート	2			
	1-11	271227		フェルト	1	TE1-A067000		
	1-12	271296		ワッシャ	1	K207-060164		
	1-13	580767		ベアリング	1			K354-060010
	1-14	270423		ベアリング (#608ZZ)	3			
	1-15	580777		クリンク (ジヤコウ26)	1	K283-026000		K283-026000
	1-16	271228		スクリュ	1	K055-050120 M5		
	1-17	580791		スクリュ (M5X16)	6	K054-050160 M5		K054-050160
	1-18	271229		スクリュ	1	G040-005000		
	1-19	991914		スクリュ	3	A040-002009 L19		008-247
	1-20	991937		グリス ニツブル	1	R055-000100		902-001
	1-21	991941	290560	ナット	4	M6 6カク 1ｼｼ		
	1-22	991913		ワッシャ	4			008-250
	1-23	991924		スクリュ (M3X5)	1	K010-030050 M3		900-040
	1-24	271230		スクリュ	2	K010-050100 M5		
	1-25	271231		ナット	2	K151-050000		
	1-26	270088		ラベル	1	A052-152004		
	1-27	270241		フロントバンドル	1	118-155		
	1-28	991941	290560	ナット	2	M6 6カク 1ｼｼ		
	1-29	271217		リアバンドルアセンブリ	1	TE2-1015000	30~487ｸﾑ	
	1-30	271278		リアバンドルL	1			
	1-31	271279		リアバンドルR	1	TE2-1015020		
	1-32	271280		スロットレバ	1	TE2-1010030		
	1-33	271281		ストップレバ	1	TE2-1010040		
	1-34	271282		ロツクレバ	1	TE2-1007050		
	1-35	271283		ロツクレバ-ストップ	1	TE2-1013020		
	1-36	271284		ロッド	1	TE2-1007060		
	1-37	271285		スイツチ	1	G014-222004		
	1-38	271286		ケーブルコンパリート	1	G010-000350		
	1-39	271287		スベ-サー	1			
	1-40	271288		スプリング	1	G003-000030		
	1-41	271289		スプリング	1	G003-000040		
	1-42	270400		スプリング	1	A002-050004		
	1-43	271276		スクリュ	5			
	1-44	271274		バンドルステーL	1			
	1-45	271275		バンドルステーR	1			
	1-46	271276		スクリュ	3			
	1-47	270424		スベ-サー	1	K232-061000		
	1-48	271277		スベ-サー	2			
	1-49	271425		スクリュ	4	K056-050160		
	1-50	270705		スクリュ	2	K054-060400		
	1-51	271219		スクリュ	2	K055-050205 M5		
	1-52	271220		スクリュ	1	K055-060225 M6		
	1-53	217677		プレートカバー	1	リヨウハ 243ｸﾞ ｸﾞ	リヨウハ 243ｸﾞ	
	1-54	271221		チューブ	1	A013-070110		
	1-55	270843		ワッシャ	1	25X6XT1.6	25X6XT1.6	
	1-56	270696		ラベル	1	G052-100060 ｸﾞﾘ		
	1-57	270087		ラベル	2	A052-154004		

3・BHT600DR・BHT600DSR

エンジン(クランクケース・シリンダ・燃料タンク)



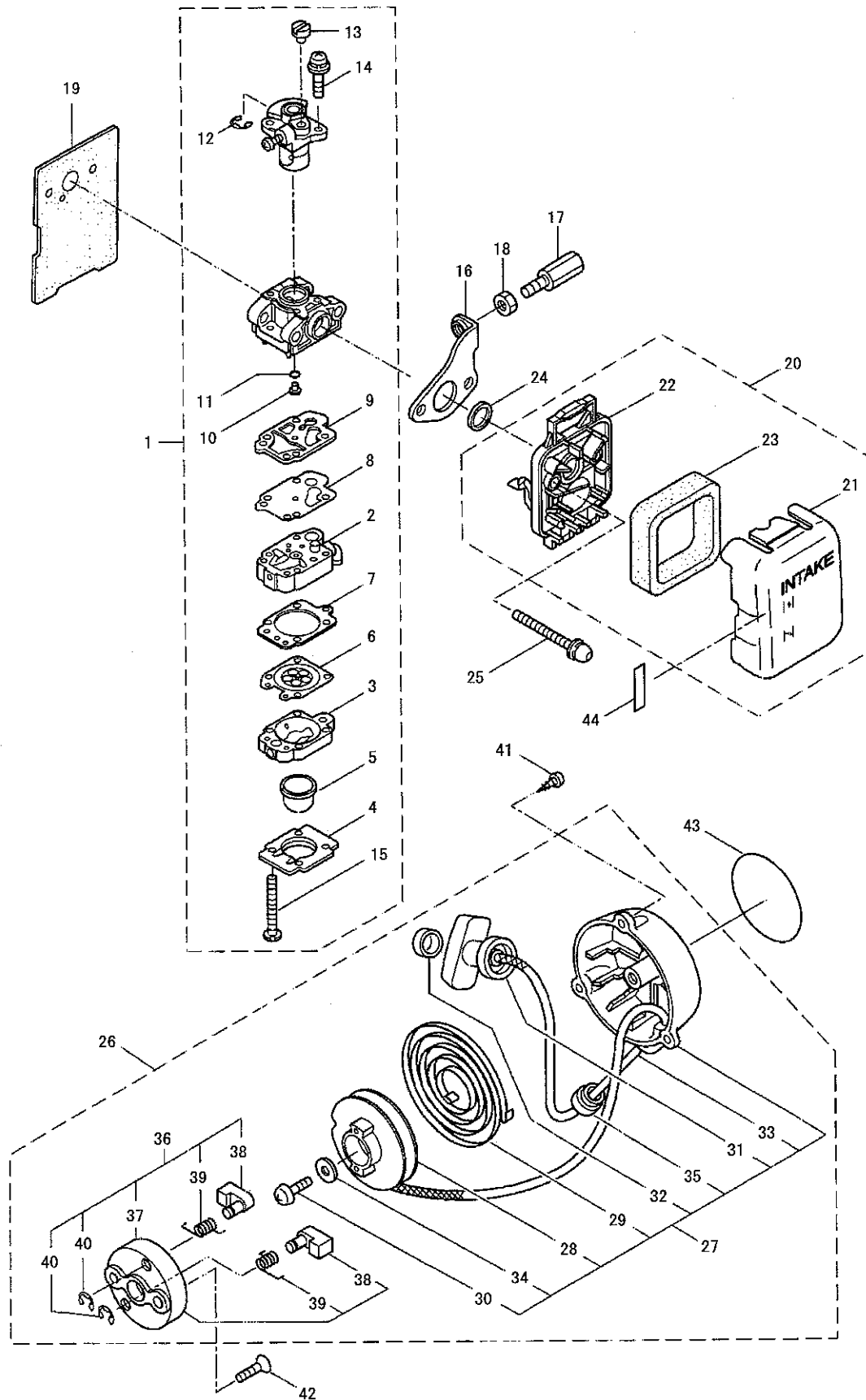
BHT600DR

3. エンジン(クランクケース・シリンダ・燃料タンク)

記号	見出番号	部品番号	代替コード	部品名称	個数	規格	備考	メーカーコード
	3-1	858165		HE230/02	1		HE230/02	
	3-2	283149		シリンダ	1			
	3-3	283177		ガスクケット	1			
	3-4	267290		スクリュ	2	M5X20WSW+オ	M5X20	
	3-5	265802		インシュレータ	1			
	3-6	267049		ガスクケット	1			
△	3-7	265924		スクリュ	2	M5X25WSW+オ	M5X25WSW	
	3-8	283192		マフラーセンブリ	1			
	3-9	264223		6カクアナツキボルト	2	M5X40J	M5X0.8X40	
	3-10	283176		ガスクケット	1			
	3-11	283175		アンダーカバー	1	クワ		
	3-12	261607		6カクアナツキボルトWSW	1	M5X16WSW	M5X16	
	3-13	283161		トップカバー	1	7カ		
	3-14	265742	286399	ノブボルト	1	M5 ミトリメツク		
	3-15	283150		クランクケース	1	HE230		
	3-16	261181		ベアリング	2	6000C3		
	3-17	262712	261030	オイルシール	1	TC10267 クリスイリ		
	3-18	262713	261120	オイルシール	1	TC10207 クリスイリ		
	3-19	054676		CGタメワアソウ 26	1	アソウ26	アソウ26	
	3-20	261246		6カクアナツキボルト WSW	3	M5X25WSW	M5X25	
	3-21	283265		ピストン	1	7クワ		
	3-22	263789		ピストンリング	1			
	3-23	281185		ピストンピン	1	5.7X8X25.5	5.7X8X25.5	
	3-24	261037		ニートルベアリング	1	KBK8X11X11.8X1		
	3-25	261576		サークリップ	2			
	3-26	283155		クランクシャフトコンプリート	1			
	3-27	280404		クワツチアセンブリ	1	ヘツジ 54ヨウクワツチ	28~307クワ	
	3-28	280568		クワツチシュ	2			
	3-29	280569		クワツチボス	1			
	3-30	280570		スプリング	2			
	3-31	283160		ファンカバー	1	7カ		
	3-32	261250		6カクアナツキボルト WSW	3	M5X20WSW	M5X20	
	3-33	283163		マグネットアセンブリ	1		34~427クワ	
	3-34	283164		ロータ	1			
	3-35	283165		イグニッションコイルアセンブリ	1	MH-1A	36~427クワ	
	3-36	283267		コイル	1			
	3-37	283268		コールドアセンブリ	1	94-1059	38~407クワ	
	3-38	283269		コールド	1			
	3-39	283178		プラーキヤツプ	1			
	3-40	283270		フック	1	98-3540		
	3-41	283271		キヤツプ	1			
	3-42	283272		チューブ	1	17-534		
	3-43	269722		リート	1	165H9HCBH	165L	
	3-44	261076		ハンゲツキー	1	Aシユ 3X10	3X10	
	3-45	261077		サラサガネツキナツト	1	M6X10XT5.5サラ14	M6	
	3-46	280381		スベーサ	2			
	3-47	281211		スクリュ	2	M4X20WSW	M4X20WSW	
	3-48	264652	571421	スパークプラグ CJ8Y	1		CJ8Y	
	3-49	283140		グロメツト	1			
	3-50	283437		タンクアセンブリ	1		51~617クワ	
	3-51	283162		フューエルタンク	1	400CC		
	3-52	283438		タンクキヤツプアセンブリ	1		53、547クワ	
	3-53	283727		ハツキン	1	タンクキヤツプヨウ		
	3-54	283764		プラーザアセンブリ	1	HE3ウ		
	3-55	265752		ネリヨウハ イアセンブリ	1		56~617クワ	
	3-56	264031		ハ イ クミタテ	1		57~597クワ	
	3-57	261115		グロメツト	1			
	3-58	261690		ネリヨウハ イ	1	160L	160L	
	3-59	263038		オーバフロハ イ	1	3X6X85	3X6X85	
	3-60	264653		フューエルフィルタアセンブリ	1	125-552		
	3-61	261117		クリップ	1			
	3-62	264318		ハツト	2			
	3-63	261118		ハツト	2			
	3-64	261117		クリップ	1			
	3-65	269705		ラベル	1	キケン カキタンキン	キケン カキタンキン	
	3-66	269824		ラベル	1	ジシユキセイ	ジシユキセイ	

4・BHT600DR

エンジン(キャブレタ・リコイルスタータ)

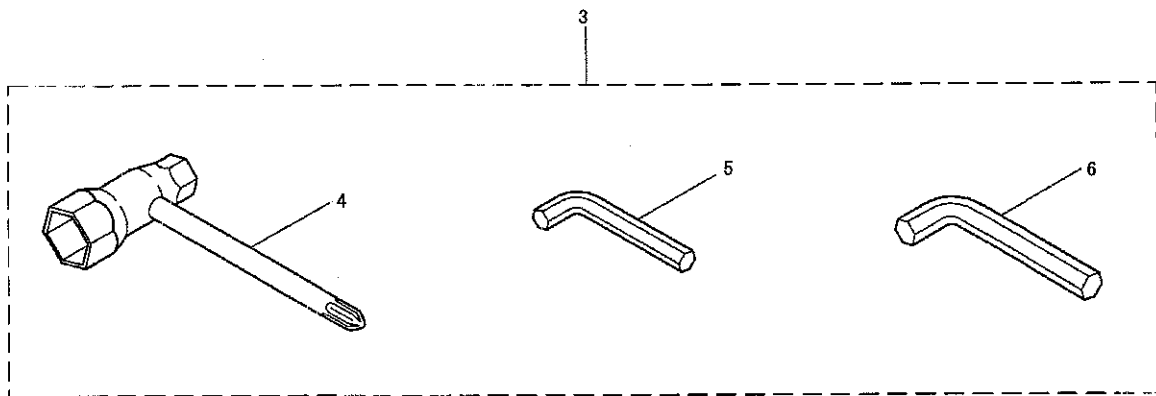
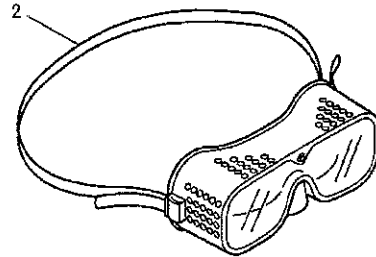
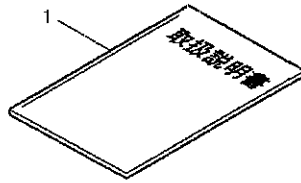


BHT600DR

4. エンジン(キャブレタ・リコイルスタータ)

記号	見出 番号	部品 番号	代替 コード	部品名称	個数	規格	備考	メーカーコード
	4-1	283436		キャブレタセンプリ	1	WYL-243A	2~1577mm	
	4-2	264155		ポンプボディ	1			
	4-3	262991		パージボディ	1	WB5-2557		
	4-4	262992		ポンプカバー	1	WB21-3147		
	4-5	261874		プライマ	1			
	4-6	268501	283905	ダイヤフラム	1			
	4-7	262993		ガスケット	1	WB92-359		
	4-8	262994		ダイヤフラム	1	WB95-99		
	4-9	282576		ガスケット	1	WB92-415		
	4-10	281487		シエツト	1	WB112-3070-370L		
	4-11	261871		リング	1	WB16-104		
	4-12	261876		リング	1	WB16-71		
	4-13	261658		スィーベル	1	WB52-34		
	4-14	264682		スクリュ	2	WB96-364		
	4-15	262996		スクリュ	4	WB96-425		
	4-16	268535		ステー	1			
	4-17	265410		スクリュ	1	ショートタイプ		
	4-18	261878		ナツト	1	M6 6カク3シユ		
	4-19	283181		ガスケット	1			
	4-20	264708	265575	クリーナーセンプリ	1		21~2377mm	
	4-21	264709		クリーナーカバー	1	WB21-3012 クロ		
	4-22	264693		ケースアセンブリ	1	WB181-629		
	4-23	264695		エレメント	1	WB125-62		
	4-24	268963		ハツキン	1	19. 4X14. 8XT3. 0	19. 4X14. 8XT3. 0	
	4-25	269834		スクリュ	2	M5X60WSW+	M5X60WSW	
	4-26	283169		リコイルスタータアセンブリ	1		27~4077mm	
	4-27	283170		スターアセンブリ	1		28~3577mm	
	4-28	280492		リール	1			
	4-29	280493	287421	スバ イラルスプ リンク	1	T0. 4		
	4-30	280494		セツトスクリュ	1			
	4-31	280497		スタータノブ	1			
	4-32	280550		ヌケト メカナク	1			
	4-33	283616		スタータローフ	1			
	4-34	280547		ワツシヤ	1			
	4-35	280548		カラー	1			
	4-36	280532		プーリアセンプリ	1		37~4077mm	
	4-37	280533		プーリ	1			
	4-38	269699		ラチエツト	2			
	4-39	280553		スプ リンク	2			
	4-40	020299		Eカ タトメワ ヨビ 4	2	ヨビ 4	ヨビ 4	
	4-41	280144		タツビ ンネシ	3	4X16タツビ ントラス	4X16	
	4-42	264535		スクリュ	2	M6X20サヲ	M6X20	
	4-43	283622		ラベル	1	BHT600DR	BHT600DR	
	4-44	281007		ラベル	1	チヨーク カイ ハイ	チヨーク カイ ハイ	

8・BHT600DR・BHT600DSR・BHT600S・BHT750S
付属品



BHT600DR
8. 付属品

記号	見出番号	部品番号	部品名称	個数	規格	備考	メーカーコード
	8-1	271299	オーナーマニュアル	1	BHT600DR/DSR	BHT600DR/DSR	
	8-2	221460	ホコメガネ	1	SG201		
	8-3	264606	ツールセット	1		4~67㎜	
	8-4	264607	フラッシュレンズ	1			
	8-5	219431	6カクホースハナ	1	ニモンハ 3 ユニタ	ニモンハ 3 ユニタ	
	8-6	219432	6カクホースハナ	1	ニモンハ 4 ユニタ	ニモンハ 4 ユニタ	